

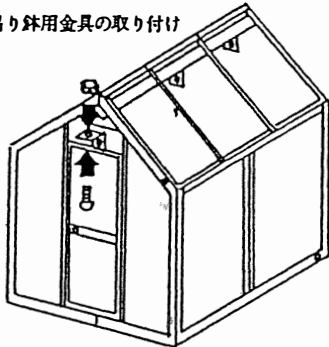
オプションの取り付け方。



- 寸法：W1,550×H2,250×D1,560
- 塩化ビニール 厚さ0.1mm
- 取付部品付

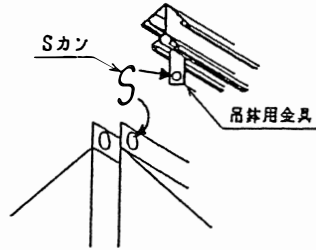
保温カーテン 内側に保温カーテンを取り付けます。番号順に取り付けて下さい。

1 吊り鉢用金具の取り付け



※吊り鉢用金具を棟木の下側の両端にある切り込みから2ヶづつ差し込んで下さい。
 棟木の両端と天窗部の左右に各2ヶづつ取り付けて下さい。

2 棟部の取り付け

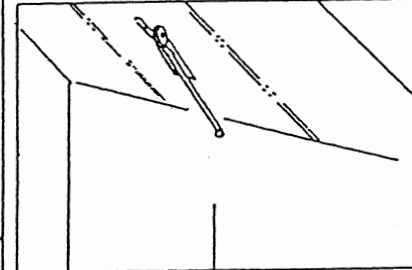


※Sカンを4ヶ所吊り鉢用金具に引っ掛けて下さい。

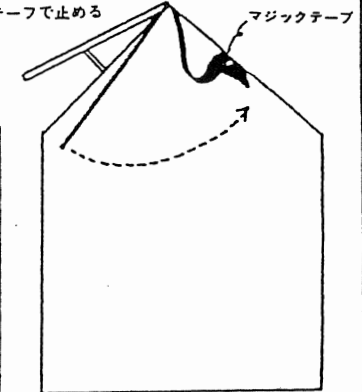
※必要工具：プラスドライバー、スパナ (M8)

3 天窗部の取り付け

※天窗開閉装置は切り込みから室内側に入れて下さい。



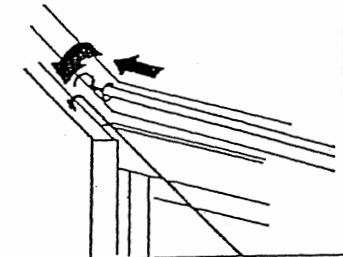
マジックテープで止める



※天窗を開けた時には、予備のマジックテープを使って、フタを天窗と反対側の反接面に取り付けて下さい。

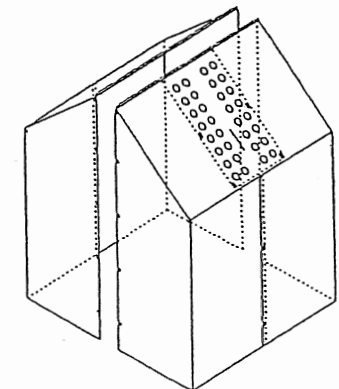
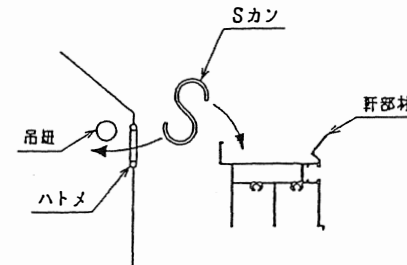
4 軒部の取り付け・1

※保温カーテンの穴に吊り紐を通し、垂木のプレース取り付け用穴に吊り紐を引っ掛けて下さい。

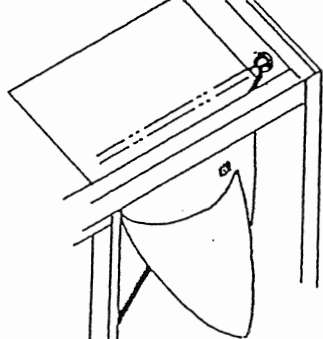


5 軒部の取り付け・2

※Sカンを吊り紐と軒部材に引っ掛けて下さい。



6 マジックテープの取り付け



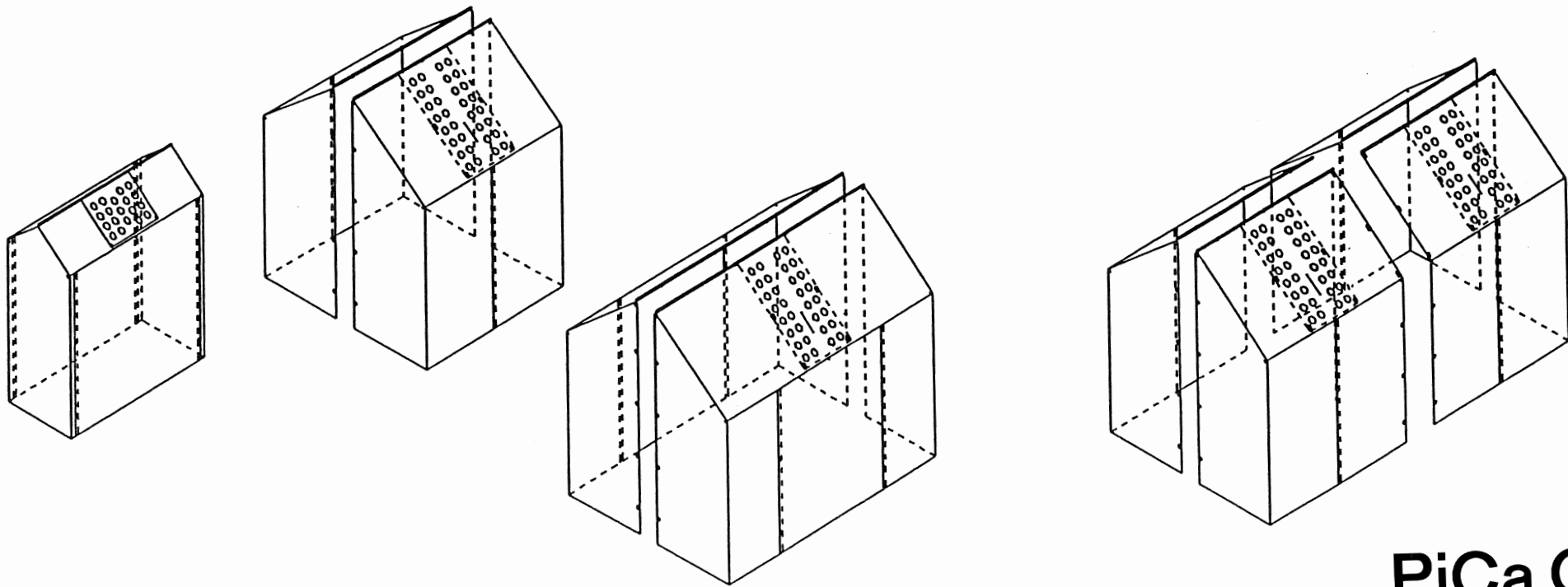
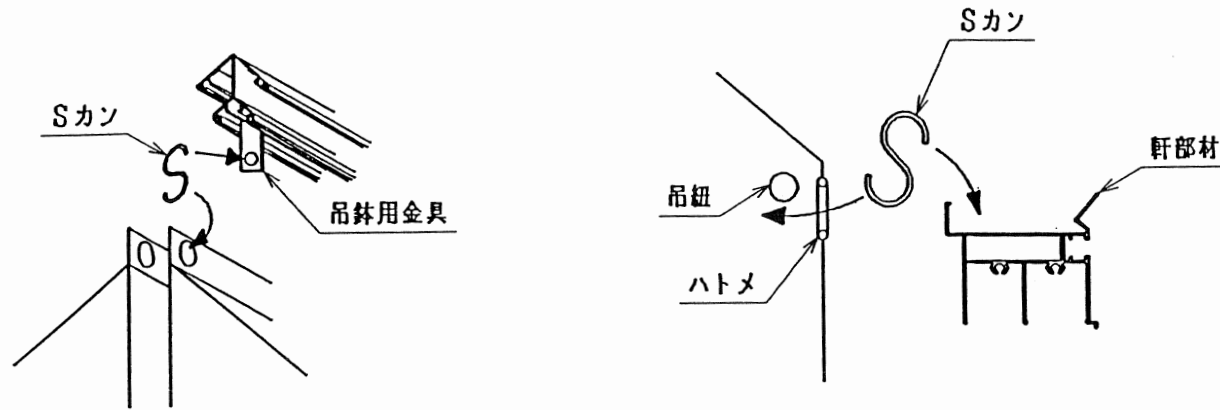
※鉢の出し入れの際に便利のように、めくり上げた保温カーテンを予備のマジックテープを使って止めて下さい。D側も同じ要領で取り付けて下さい。

マジックテープ

様子

PiCa[☆]

保温カバー Sカンの使い方



PiCa Corp.