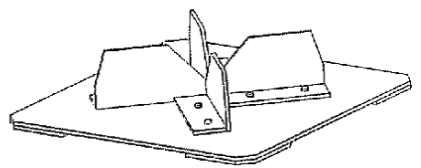


取扱説明書

このたびは本製品を、お買い上げいただきましてありがとうございます。
この取扱説明書は、本製品の使い方と使用上の注意事項について記載しています。
ご使用前には必ず、この取扱説明書をよくお読みいただき、事故が起こらないよう、内容にしたがって正しくお使いください。また、お読みになった後も、この取扱説明書をすぐに取り出せる所へ大切に保存してください。

《部品表》

名称	ベース
形状	
数量	2個

- !**
- 正しく組立てていただくため、組み立て前にこの説明書をよくお読みください。
 - この取扱説明書に書かれた使いかた以外の使用方法や注意事項を守らずに、事故を起こされても責任を負いかねますのでご了承ください。

《組立前の準備》

準備する物…
クランプ } 別売りクランプ
六角棒スパナ } セット(ATB-C型)

表示マークについて

取扱説明書に記載されている△マーク付きの説明は、安全上、特に重要な項目ですから、必ずお守りください。

! **警告** 記載されている内容を守らなければ、死亡や傷害事故が生じる危険のあることを示します。



このマークは、禁止(してはいけないこと)を示します。

※破損したままで使用しますと、転倒や転落による傷害事故の原因となります。

取扱注意・組立説明

《取扱注意》

! **警告** 本製品をシステムトラス(ATB)以外のものに使用しないでください。



この製品はシステムトラス(ATB)の滑り止めと床を保護するために作られた「ベース」です。使いかたを誤ったり、用途以外の使いかたをいたしますと、重大な事故を起こす恐れがあります。

! **警告** 変形したベースを使わないでください。



この製品は、アルミ製です。曲がったアルミ材は曲げ直すと強度がいちじるしく低下します。したがって、変形した製品を修理して使いますと、容易に折れたり曲がったりして、重大な事故の原因になります。

! **警告** ベースを取付けるときは、別売のクランプセット(ATB-C)以外は、使用しないで下さい。

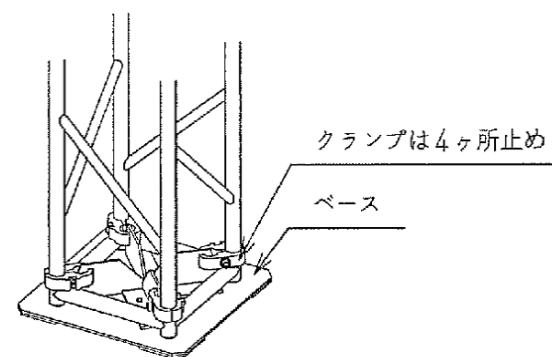


破損・外れ・ゆるみ・ガタの原因になります。

《組立説明》

次の順序に従って組立てて下さい。
1、完成図のようにベースの上に角トラスを乗せ、クランプでしっかりと固定して下さい。

《完成図》



ベース使用例

ピカコーポレイション
〒577-0013 大阪府東大阪市長田中4-4-10
ナビダイヤル 0570-064065 TEL:06-6747-6848 FAX:06-6747-6859
ホームページアドレス <http://www.pica-corp.co.jp>