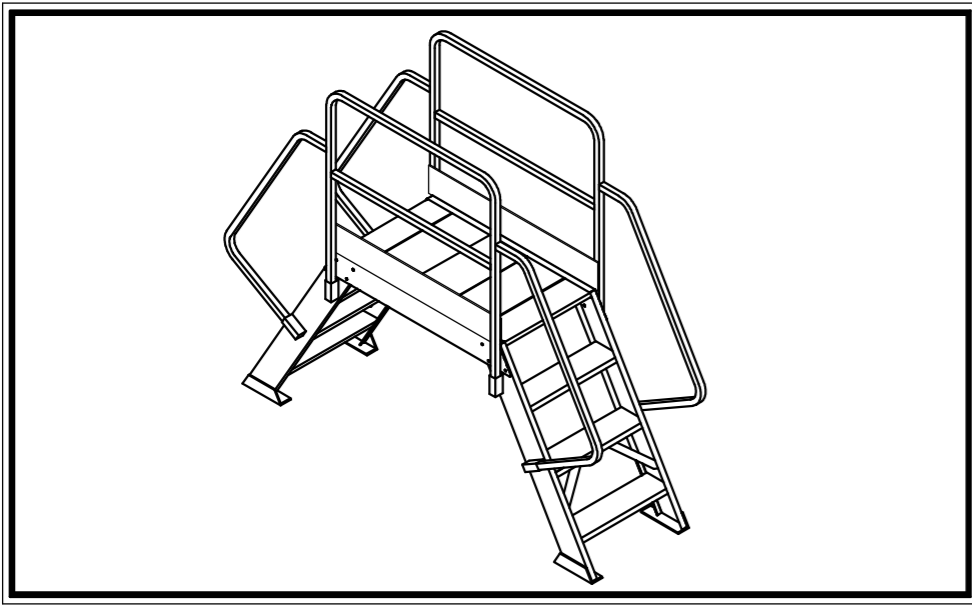


このたびは本製品を、お買い上げいただきましてありがとうございます。  
 この取扱説明書は、本製品の使い方と使用上の注意事項について記載しています。  
 ご使用前には必ず、この取扱説明書をよくお読みいただき、事故が起こらないよう、内容にしたがって正しくお使いください。  
 また、お読みになった後も、この取扱説明書をすぐに取り出せる所へ大切に保存してください。

**●渡り足場は、正しく使われないと転倒や転落の危険があります。お使いになるときは、渡り足場の安定した状態を確認してください。**  
**●この取扱説明書に書かれた使いかた以外の使用方法や注意事項を守らずに、事故を起こされても責任を負いかねますのでご了承ください。**



### 表示マークについて

取扱説明書や製品のラベルに記載されている マーク付の説明は、安全上、特に重要な項目ですから、必ずお守りください。

**危険**  
 記載されている内容を守らなければ、死亡や重大な事故が生じる危険が極めて大きいことを示します。

**警告**  
 記載されている内容を守らなければ、死亡や障害事故が生じる危険のあることを示します。

**注意**  
 記載されている内容を守らなければ、けがや製品が破損する恐れのあることを示します。

※破損したままで使用しますと、転倒や転落による傷害事故の原因になります。

このマークは、禁止（してはいけないこと）を示します。

このマークは、強制（必ずすること）を示します。

**<絵表示について>**  
 警告表示の要点が一目で理解できるように、警告ラベルの中で絵表示を使用しています。絵表示には下記の意味があります。

**感電注意**  
 持ち運びや、移動・設置時に、配電線に触れると、感電して危険であることを注意しています。

### 安全のために、必ず守っていただきたいこと

ここに記載されている注意事項を守らないと、死亡や重大な事故、製品の破損が生じる恐れがあります。

#### 1. 使用条件について

**警告** 渡り足場としての用途以外の使いかたをしないでください。

渡り足場は、工場ラインなどを横断する足場として作られたものです。使い方を誤ったり、用途以外の使い方をしますと、転倒や転落による重大な事故の恐れがあります。

**警告** 渡り足場を使用するときは必ずアンカーボルト等で固定してください。

固定されていないと製品の破損や、転倒・転落による重大な事故の恐れがあります。

**警告** 手すりへ寄りかかったり、足を乗せたりしないでください。

製品の破損や身体のバランスをくずすことにより、転倒や転落の恐れがあります。手すりは、作業者の身体を安定させるためのものです。

**警告** 渡り足場を加工や改造しないでください。

重大な事故を起こす恐れがあります。

**警告** この製品は本体表示ラベルでの最大使用質量の範囲内で使用してください。

体重と荷物の合計重量が、最大使用質量を超えるときは、使用しないでください。また、荷物はバランスが保てる程度の大きさや重さにしてください。

#### 2. ご使用になる前に

**警告** 使う前には、必ず「組立説明書」のとおり渡り足場を組立てください。

正しく組立てられていないと、製品が分解してしまい、重大な事故につながる恐れがあります。

**警告** 使う前には、必ず、「ご使用前の点検」を行い、異常のないことを確認してください。

異常のあるときは、絶対に使わないでください。重大な事故につながる恐れがあります。

**警告** 変形した渡り足場を使わないでください。

この製品は、アルミ製です。曲がったアルミ材は曲げ直すと強度がいちじるしく低下します。したがって、変形した製品を修理して使いますと、容易に折れたり曲がったりして、重大な事故の原因になります。

#### 3. 設置する場所について

**危険** 設置するときや持ち運ぶときは、配電線に注意してください。

この製品は、電気を通しますので、配電線に触れると感電し、重大な事故につながる危険があります。

**警告** 渡り足場が安定しない場所には、設置しないでください。

設置場所が下記の状態では、転倒や転落の恐れがあります。

- 柔らかい地面でアンカーボルト等がきかない場所。
- 段差や、凸凹があって安定しない場所。
- 傾斜している場所。
- 天場が水平にならない場所。
- その他、渡り足場が安定しない場所。

**警告** 渡り足場を高くするために、パイプや木などをつないだり、台や箱の上に乗せたりしないでください。つなぎ目が折れたり、台や箱が移動などして、転倒や転落の恐れがあります。

**警告** 雨の中や風の強い場所には設置しないでください。

濡れた踏ざんや天場で滑ったり、強い風を受けて身体のバランスをくずして、転倒や転落の恐れがあります。

**警告** 足元や周囲がはっきり見えない暗がりには、設置しないでください。

足を踏み外したり、周囲の危険な物に気付かないことが原因で、転倒や転落の恐れがあります。

#### 4. 渡り足場を昇り降りするとき

**危険** 階段や天場の端に立ったり、爪先立ちや片足で立たないでください。

**警告** 渡り足場から身体を乗り出さないでください。

バランスをくずして、転倒や転落の恐れがあります。

**警告** 渡り足場の上で壁や物を無理に押ししたり引いたりしないでください。

反動で足場が不安定になり、転倒や転落する恐れがあります。

**警告** 身体の安定が得られないような荷物をもって昇り降りしないでください。また、渡り足場を背にしたり、手ばなしで昇り降りしないでください。

バランスをくずして、転倒や転落の恐れがあります。

**警告** 二つの渡り足場の間に板をかけて、足場などに使わないでください。

踏ざんなどが破損したり、渡り足場が不安定になって、転倒や転落の恐れがあります。

**警告** 渡り足場は、静かに昇り降りし、途中から飛び降りたりしないでください。

傷害事故の恐れがあります。降りるときは最下段の踏ざんまで使って慎重に降りてください。

製品に異常があった場合、自分の判断で、手直しや補修は絶対にしないでください。一度変形した本体や金具は、いちじるしく強度が落ちており、手直ししても本体や、金具の破損が起こり、転倒や転落による人身事故の原因になります。

### ピカ コーポレイション

〒577-0013 大阪府東大阪市長田中4-4-10

ナビダイヤル 0570-064065 (土日・祝祭日を除く9:00~17:00まで)

■ホームページアドレス <http://www.pica-corp.co.jp>

※この取扱説明書の無断転用を禁じます。

このたびは、渡り足場をお買い上げいただきまして誠にありがとうございます。  
正しく組み立てていただくため、組立前にこの説明書をよくお読みください。

組立前の準備

- スパナ (JIS 呼び13) . . . . . 2本
- アンカーボルト (アンカーナット) ・ 8本
- 十字ドライバー (JIS呼び3番推奨) ・ 1本
- アンカードリル . . . . . 1本

組立説明

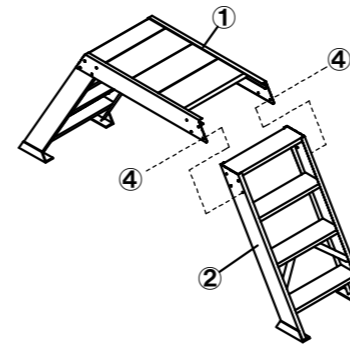
この製品は各ユニットで構成され、これらをボルト・ナット類で締め付けて組立てる構造となっています。

● 部品表

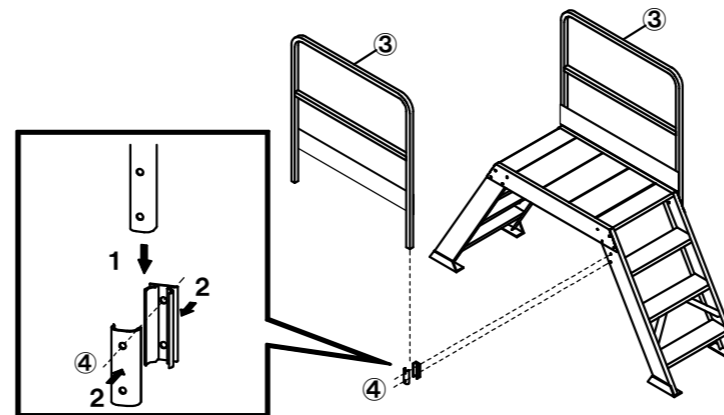
組立前に必ず部品の数量を確かめてください。

名称	No.	形状	数量
天場ユニット	①		1
階段ユニット	②		2
手すりユニット	③	1015・1515 	2
		1010・1510 	2
袋詰め部品	④	本体用ボルトセット / 手すり用ボルトセット	各 1

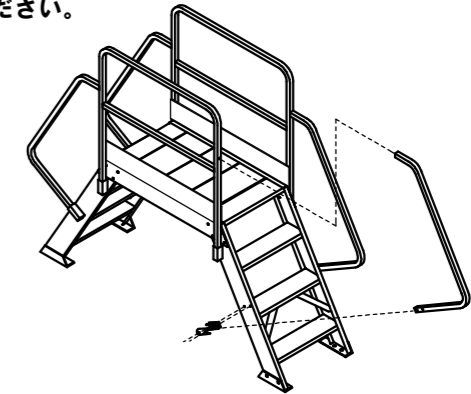
【1】 階段と天場をボルト・ナットで左右4ヶ所ずつ合計16ヶ所を確実に固定してください。



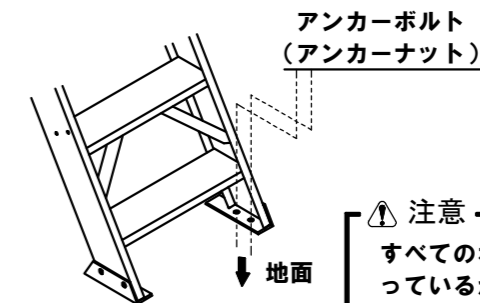
【2】 次に手すりユニットの天場部分を【1】で組立たものに図のように確実に固定してください。



【3】 【1】【2】で組立たものに階段部の手すりを図のように確実に固定してください。つぎ手の各部が正しい位置に納まっているか確認した後、順次ボルト・ナットが確実に締付けられているか確認してください。



【4】 アンカーを地面に打ち込み、四脚とも確実に固定してください。



⚠ 注意  
すべてのボルト・ナットが確実に締まっているかを確認後、踏ざん及び天場に乗り、軽くゆさぶり異常のないことを確認してください。

ご使用前の点検

1. 目で見て、下記の点検をしてください。
  - ①天場・踏ざんにグリース・油・泥・雪・水・ペンキなど、滑りやすいものが付いていないか確認し、付いている場合はきれいに拭き取ってください。
  - ②支柱・踏ざんに曲がり・ねじれ・へこみがありませんか。ある場合は、絶対に使わないで廃棄してください。
  - ③各部の接合部に割れやいちじるしい腐食がありませんか。また、取り付け部品の破損・脱落・変形・磨耗・いちじるしい腐食がありませんか。ある場合は、絶対に使わないで廃棄してください。

- ④ねじなどのゆるみや抜け落ちがありませんか。ある場合は、絶対に使わないで廃棄してください。
2. 下記の箇所を触って点検をしてください。
    - ①天場および各踏ざんをねじってみて、ガタツキがないか点検してください。ガタツキがある場合は、絶対に使わないでください。

使用後のお手入れと保管のしかた

1. お手入れのしかた  
渡り足場にとって泥・汚水・セメント・石灰・海水は大敵です。いつもきれいにしておいてください。  
<掃除のしかた>  
①汚れは、濡れぞうきんなどできれいに拭き取ってください。  
②汚れがいちじるしい場合は、水洗いした後、乾いた布で拭いてください。  
③油系の汚れは、クリーナーや洗剤で落とした後、クリーナーや洗剤が残らないように、きれいに拭き取ってください。
  2. 保管のしかた  
①雨や直射日光の当たらない、風通しの良い乾燥した場所を選んで保管してください。  
②本製品が濡れているときは、十分に乾燥させてから保管してください。
- ⚠ 注意  
●保管中は、本製品の上にものを置かないでください。変形の原因になります。  
●農薬やセメント・石灰の近くに本製品を置きますと、化学反応を起こして腐食の原因になりますので、絶対に置かないでください。
- ⊘ 禁止  
クリーナーや洗剤をつけたままにしていると腐食の原因になります。

故障かな？と思ったら（不調診断）

<現象> ●使用中に渡り足場がギシギシ鳴る。  
●使ったときにグラグラする。  
●買ったときより、ねじれかたが大きい。

点検する箇所	処置のしかた
各接合部にゆるみやガタツキがありませんか。	組立用のボルト・ナットを締めなおしてください。それでもなおらない場合は、使わないで廃棄してください。

<現象> ●使ったときに、地面（床）が水平であるのにガタガタする。

点検する箇所	処置のしかた
渡り足場の支柱が曲がっていませんか。特に下部に曲がりやねじれはありませんか。	曲がっている場合は、使わないで廃棄してください。
アンカーがゆるんでいたたり、抜けていたりしていませんか。	ガタガタしないように、アンカーを打ち直してください。