

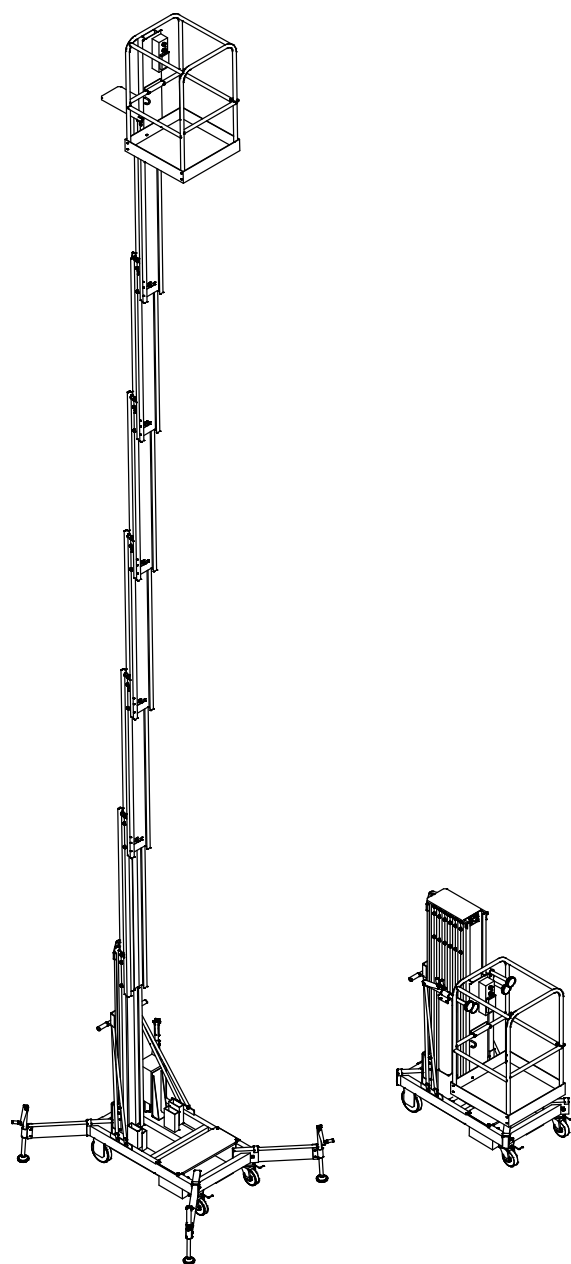
# 油圧マスト式昇降作業台

EWA-101A 型

EWA-115A 型

---

## 取扱説明書



ピカ コーポレイション

## もくじ

はじめに・・・・・・・・・・・・・・・・	2
表示マークについて・・・・・・・・	2
ご使用前の準備（製品が届いたら）・・・・・・・・	3
各部名称・ラベル貼付位置・・・・・・・・	3
安全のために、必ず守っていただきたいこと・・・	5
製品仕様・・・・・・・・・・・・・・・・	7
ご使用前の点検（始業前点検）・・・・・・・・	8
昇降作業台の使いかた・・・・・・・・	9
製品の組立て	
作業床の昇降	
墜落制止用器具について	
作業床のコンセント使用について	
作業終了	
運搬と保管のしかた・・・・・・・・	12
「故障かな？」と思ったら（不調診断）・・・・	13
始業前点検表・・・・・・・・	14
保守点検のご案内・・・・・・・・	15

## はじめに

このたびは本製品を、お買い上げいただきましてありがとうございます。

この取扱説明書は、本製品の使いかたと使用上の注意事項について記載しています。

ご使用前には必ず、この取扱説明書をよくお読みいただき、事故が起こらないよう、内容にしたがって正しくお使いください。また、お読みになった後も、この取扱説明書をすぐに取り出せる所へ大切に保存してください。

取扱説明書の内容と合わせて、作業現場内での規則を守り安全に作業してください。



- 昇降作業台は、正しく使われないと転倒や転落の危険があります。お使いになるときは、昇降作業台の安定した状態を確認してください。
- この取扱説明書に書かれた使いかた以外の使用方法や注意事項を守らずに、事故を起こされても責任を負いかねますのでご了承ください。

## 表示マークについて

取扱説明書や製品のラベルに記載されている△マーク付きの説明は、安全上、特に重要な項目ですから、必ずお守りください。

### △危険

記載されている内容を守らなければ、死亡や重大な事故が生じる危険が極めて大きいことを示します。

### △警告

記載されている内容を守らなければ、死亡や傷害事故が生じる危険のあることを示します。

### △注意

記載されている内容を守らなければ、けがや製品が破損する恐れがあることを示します。  
※破損したままで使用しますと、転倒や転落による傷害事故の原因になります。



禁止

このマークは、禁止（してはいけないこと）を示します。



強制

このマークは、強制（必ずすること）を示します。

<絵表示について>

警告表示の要点が一目で理解できるように、取扱説明書の中で絵表示を使用しています。絵表示には下記の意味があります。



### 感電注意

持ち運びや移動・設置時に、配電線に触れると、感電して危険であることを注意しています。

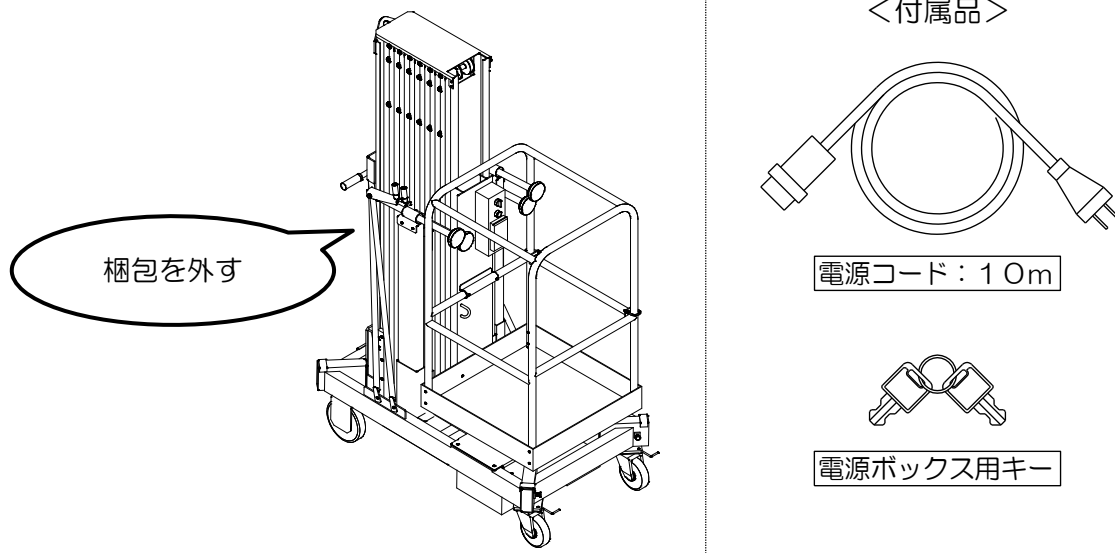


### 可動部や開閉部で 手をはさまないように注意

可動部や開閉部などで手をはさむ恐れがあることを注意しています。

## ご使用前の準備(製品が届いたら)

1. 梱包を外す。
2. 付属品（電源コード、電源ボックス用キー）が付属されていることを確認する。



## 各部名称・ラベル貼付位置

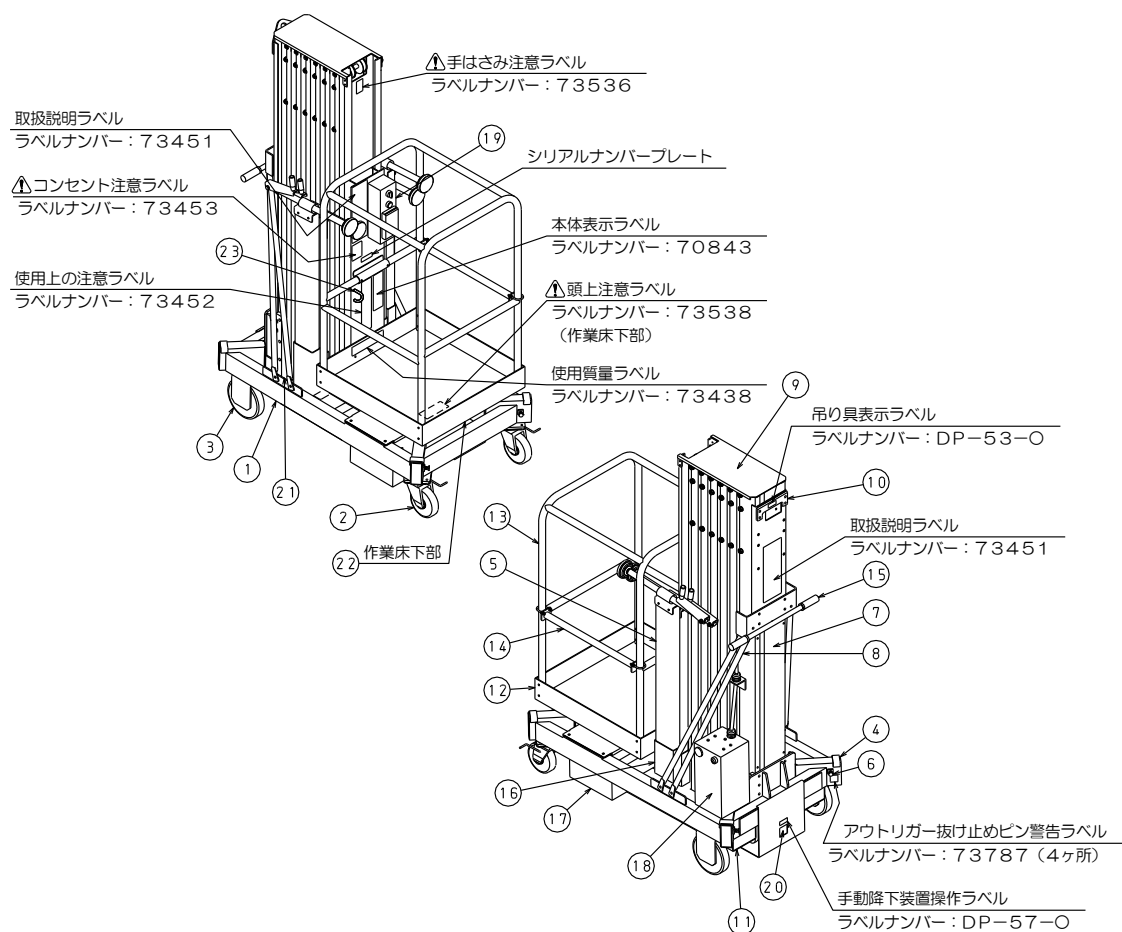
番号	名称	備考	番号	名称	備考
1	台車		13	手すり枠	
2	ブレーキ付き自在車輪		14	開閉手すり（中さん）	
3	固定車輪		15	移動用ハンドル	
4	アウトリガーソケット		16	アウトリガー収納ボックス	
5	アウトリガー		17	油圧ユニット	
6	アウトリガー止めピン		18	電源ボックス（制御箱）	
7	アルミ支柱		19	コントロールボックス	
8	補強プレス		20	手動降下装置	
9	支柱カバー		21	水準器	
10	吊り具		22	油タンクキャップ	
11	フォーク差込口		23	墜落制止用器具掛け金具	
12	作業床				

### <ラベルの手入れ>

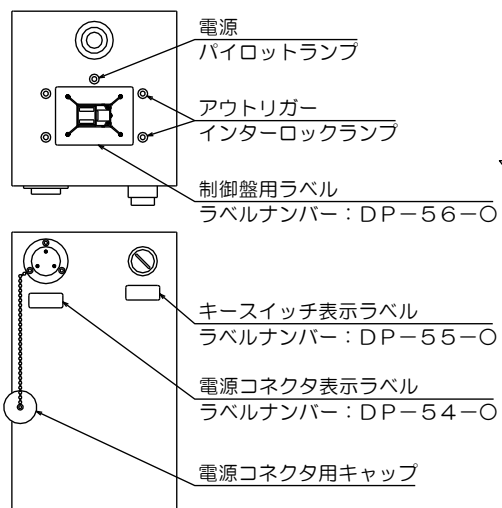
ラベルは表示内容が確認できるよう、傷つけないでください。

ラベルが汚れている場合は、水などで汚れを落とした後やわらかい布で拭いてください。

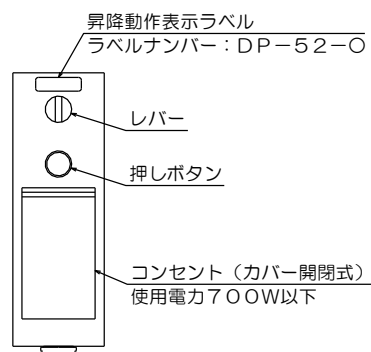
(イラストは EWA-101A 型を示す)



<電源ボックス（制御箱）>



<コントロールボックス>



1. ラベルを取寄せるときは、ラベルナンバーをご連絡ください。
2. ラベルナンバーはラベルに記載されています。
3. ラベルナンバーの○は、改訂ナンバーです。

# 安全のために、必ず守っていただきたいこと

ここに記載されている注意事項を守らないと、死亡や重大な事故、製品の破損が生じる恐れがあります。

## 1. 使用条件について

### ⚠警告



強制

この製品は、本体表示ラベルでの最大使用質量の範囲内で使用してください。

本製品の乗員は1名です。  
体重と荷物の合計質量が、最大使用質量を超えるときは、使用しないでください。  
また、荷物は作業床より、はみ出さない大きさにしてください。

### ⚠警告



禁止

昇降作業台としての用途以外の使いかたをしないでください。

この製品は、高い所で作業するための足場として作られた「昇降作業台」です。  
人の乗り移りの足場として用いたり、作業床から荷物をぶら下げた状態で製品を使用しないでください。  
使いかたを誤ったり、用途以外の使いかたをしますと転倒や転落による重大な事故の恐れがあります。

### ⚠警告



禁止

昇降作業台を加工や改造しないでください。

本製品を分解・改造しないでください。  
分解や改造は本来の機能をそこね、事故や故障の原因となります。  
分解や改造が必要な場合は弊社にご相談ください。弊社にご相談なく分解、改造されたことに起因する事故や故障については責任を負いかねます。

### ⚠警告



強制

取扱説明書・警告ラベルの内容が理解できない人には、使わせないでください。

この製品の取扱説明書やラベルには、安全に使用する上で特に重要なことが書かれています。注意事項をよく読み、理解してお使いください。

### ⚠注意



禁止

貼りつけてあるラベルが無くなったり、読めなくなった製品は使わないでください。

必ず、弊社から新しいラベルを取り寄せて、正しい位置に貼り、内容を理解してから使ってください。  
※ラベルを取り寄せるときは、ラベルナンバー（4ページを参照）をご連絡ください。

### ⚠注意



強制

安全のため、お使いになるときは保護帽（ヘルメット）及び墜落制止用器具を着用してください。

墜落制止用器具を使用する際は、作業場所側の強固な梁などに掛けてから作業してください。掛ける場所がない場合に限り、作業床の墜落制止用器具掛け金具を使用してください。

### ⚠警告



強制

可動部や開閉部などで手をはさまないように注意してください。

昇降中は、可動部に手や身体・衣服が触れないようにしてください。  
可動部で手をはさまれる恐れがあります。



### ⚠警告



禁止

作業床の上で脚立等を使用して作業しないでください。

転倒や転落の恐れがあります。

### ⚠警告



禁止

手すり枠に乗ったり荷物を載せないようにしてください。

足が滑ったり、破損によって転倒や転落の恐れがあります。

### ⚠警告



禁止

他の構造物や、複数の昇降作業台との間に足場板等を掛け渡して作業床として使用しないでください。

転倒や転落の恐れがあります。

## 安全のために、必ず守っていただきたいこと

### ⚠警告



禁止

作業中、壁や物を無理に押ししたり、引いたりしないでください。

無理に押ししたり、引いたりすると、反動で昇降作業台が不安定になり、転倒や転落の恐れがあります。

### ⚠警告



禁止

溶接をする際、昇降作業台本体からアースを取らないでください。

作業者が感電したり、機器が破損する恐れがあります。

本製品のまわりで溶接作業をする際は、製品を養生してから行ってください。



### ⚠警告



禁止

昇降作業台を使用しているとき、アウトリガーを調節したり、外したりしないでください。

昇降作業台が不安定になり、転倒や転落の恐れがあります。

### ⚠注意



強制

昇降作業台を移動させるときは、必ず作業床を最下部まで下降させ、移動用ハンドルを持って操作してください。

移動用ハンドル以外を持って昇降作業台を移動させると、可動部で手をはさんだり、製品が破損する恐れがあります。



### ⚠注意



禁止

作業床に作業者を乗せたまま、製品を移動させないでください。

転倒や転落の恐れがあります。

## 2. ご使用になる前に

### ⚠警告



強制

使う前には、必ず「ご使用前の点検（始業前点検）」を行い、異常の無いことを確認してください。

異常のあるときは、絶対に使わないでください。重大な事故につながる恐れがあります。ご使用前の点検（始業前点検）は、8ページを参照ください。

### ⚠警告



禁止

変形した昇降作業台を使わないでください。

この製品はアルミ製です。曲がったアルミ材は曲げ直すと強度がいちじるしく低下します。したがって、変形した製品を修理して使いますと、容易に折れたり曲がったりして、重大な事故につながる恐れがあります。

## 3. 設置する場所について

### ⚠危険



強制

設置するときや移動するときは、配電線・送電線に注意してください。

この製品は電気を通しますので、配電線・送電線に触れると感電し、重大な事故につながる恐れがあります。

配電線・送電線からの推奨離隔距離は、7ページを参照ください。



### ⚠警告



禁止

悪天候時（雨、雪、強風時等）は、使用しないでください。

風にあおられたり、足元が滑ったりし、重大な事故につながる恐れがあります。

また、本製品には電気部品を使用していますので、雨に濡れたまま使用すると機器が破損する恐れがあります。

### ⚠警告



禁止

足元や周囲・頭上が見えない暗がりには、設置しないでください。

暗い場所では照明を設けるなど、周囲を十分に明るくし作業に必要な照度を確保してください。また、作業区域内には作業者以外が近づかないようにしてください。

### ⚠警告



禁止

昇降作業台が安定しない場所には、設置しないでください。

台車が水平になるように設置し、安定しない場所では使用しないでください。

不安定な場所で使用すると、重大な事故につながる恐れがあります。

## 配電線・送電線からの推奨離隔距離

電路	送電電圧 (V)	労働基準局長通達(※) 最小離隔距離(m)
配電線	100~200	1.0以上
	6600	1.2以上
送電線	20000~30000	2.0以上
	77000	2.4以上
	154000	4.0以上
	275000	6.4以上
	500000	10.8以上

※労働基準局長通達 昭和50年12月17日 基発第759号

## 製品仕様

型式	EWA-101A型	EWA-115A型
最大使用質量	130kg	
作業床高さ(最大)	10100mm	11500mm
作業床高さ(最小)	420mm	420mm
作業床の大きさ	660mm×680mm	
手すり枠高さ	1100mm	
アウトリガー 展開寸法	2020mm×2350mm	
収納寸法	高さ	1980mm
	幅	780mm
	奥行	1315mm
上昇時間	西日本(60Hz):約80秒 東日本(50Hz):約95秒	
下降時間	約35秒	
昇降方法	電動油圧式(100V)	
作動油	ISO VG 32相当(油量:5L)	
キャスター	ブレーキ付自在車輪(2輪) 固定車輪(2輪)	φ150mmウレタン車輪 φ200mmウレタン車輪
製品質量	445kg	475kg
標準装備	<ul style="list-style-type: none"> <li>・アウトリガーインターロック</li> <li>・作業床上電源(700Wまで)</li> <li>・手動降下装置</li> <li>・水準器</li> <li>・過積載防止装置(EWA-115A型のみ)</li> </ul> ※最大使用質量以上の負荷がかかると油圧機器保護回路が作動し、作業床は上昇しません。このとき、油圧ユニットから動作音がします。	

※仕様は予告なく変更する場合があります



## ご使用前の点検（始業前点検）

---

使用前には、必ず各部の点検を行ってください。異常があった場合には絶対に使用せずに、弊社にご相談ください。

### 1. 外観点検

台車、アウトリガー、支柱、作業床、手すり枠等の各部に曲がり・ねじれ・へこみ等の変形や亀裂の有無を確認してください。また、各部のボルトが緩んでいないことを確認してください。

手すり枠の開閉手すり（中さん）がスムーズに開閉できるかを確認してください。

また、各ラベルが読み取れることを確認してください。

### 2. 電気系統の点検

電源コード及びアウトリガーを設置した際、各表示ランプが点灯することを確認してください。

また、配線及びケーブル類に傷・亀裂・腐食がないか確認してください。

### 3. アウトリガージャッキ部の点検

アウトリガージャッキが正常に回転しジャッキアップできること、またジャッキ部に変形等がないことを確認してください。

### 4. 油圧機器の点検

油圧ユニット、シリンダ、各油圧ホース類からの油漏れがないか確認してください。

また、作動油油量も確認し、減っている場合は補充してください。

作動油は油タンクキャップ付属のレベルゲージメモリ『10～12』の位置が正常値です。

※必要以上に補充すると、油圧ユニット作動時・運搬時等に油漏れすることがあります。

作動油は火気厳禁で取扱ってください。（作動油：ISO VG 32 相当）

### 5. 昇降動作の点検

昇降動作時、不安定な動作や各部からいちじらしい異音がないことを確認してください。

駆動部から異音がある場合は注油してください。

### 6. 駆動部の点検

シーブ・チェーン等駆動部の給油状態、たるみ・変形等がないことを確認してください。

### 7. 手動降下装置の点検

作業床を少し上昇させ、手動降下装置にて下降できることを確認してください。（地上にいる作業補助者が操作してください。）手動降下装置の操作方法は、10 ページを参照。

※手動降下装置は停電及び故障時以外では使用しないでください。

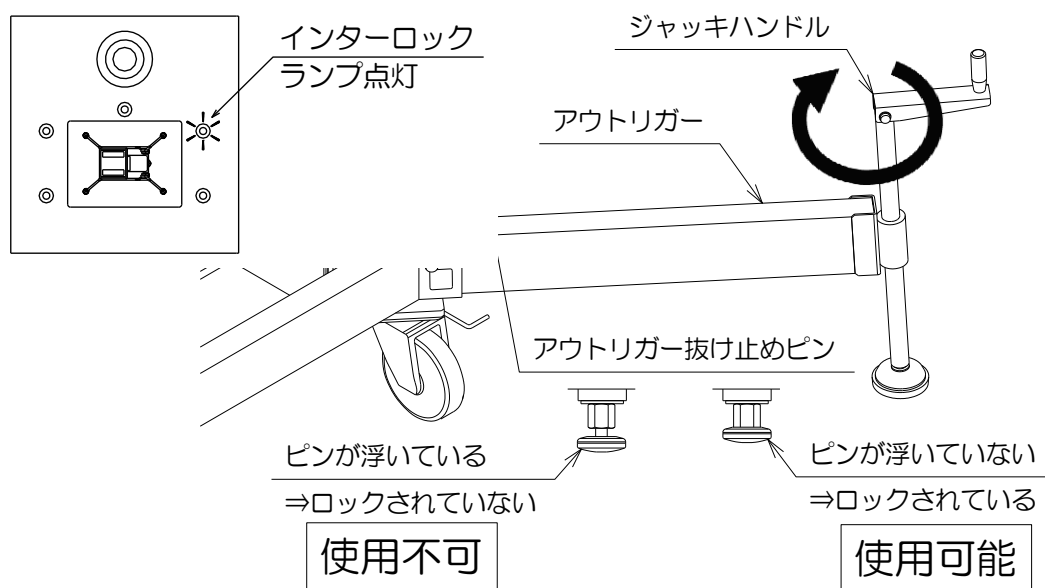
# 昇降作業台の使いかた

## <製品の組立て>

- ①作業する真下に製品を設置してください。  
このとき、必ず製品を安定した床面に設置してください。
- ②ブレーキ付自在車輪（2輪）のブレーキをロックしてください。
- ③電源ボックスに電源コードをセットしてください。  
コネクター側を電源ボックスへ取付け、リングをロックした後、コンセント（AC100V）に差し込んでください。
- ④付属の電源ボックス用キーをキースイッチに差し込み、右に回し電源 ON にしてください。  
電源パイロットランプが点灯します。
- ⑤アウトリガー（4箇所）をアウトリガー抜け止めピンがロックされる奥まで差し込み、ジャッキハンドルを右に回しジャッキアップしてください。（下図参照）  
このときすべての車輪が少し持ち上がる程度（10mm程度）にジャッキアップし、台車に取付けてある水準器で水平を確認してください。

## ⚠注意

- ・ 付属された電源コード以外を本製品に使用したり、付属された電源コードを他の製品に使用しないでください。
- ・ 付属の電源コードに延長コードを使用すると、電圧降下により昇降動作ができなくなることがあります。使用する延長コードは 10m以下（2sq以上）としてください。
- ・ すべてのアウトリガーが正常にセットされなければ、作業床の上昇操作ができません。  
正常にセットされると電源ボックスのアウトリガーインターロックランプが点灯します。
- ・ アウトリガー抜け止めピンがロックされていない状態で、製品を使用しないでください。



## 昇降作業台の使いかた

### <作業床の昇降>

①作業床を最下部まで下降させた状態で、手すり枠の開閉手すり（中さん）を上にもスライドさせ乗込んでください。乗込み後、開閉手すりを静かに下に戻してください。

②コントロールボックスを操作すると作業床が昇降します。

押しボタンを押しながらレバーを右に回せば上昇。

押しボタンを押しながらレバーを左に回せば下降。

押しボタンまたはレバーから手を放すと作業床は停止します。

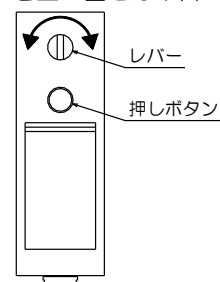
※最大伸長または最下部に達したとき作業床は停止します。

最大伸長時は油圧機器保護回路が働き、油圧ユニットから動作音がすることがありますが異常ではありません。

動作音が聞こえたら上昇操作を止めてください。動作音が出たまま上昇操作を続けると機器の破損の原因になります。

#### <コントロールボックス>

押しボタンを押しながら  
レバーを右に回せば上昇  
レバーを左に回せば下降



#### ⚠警告

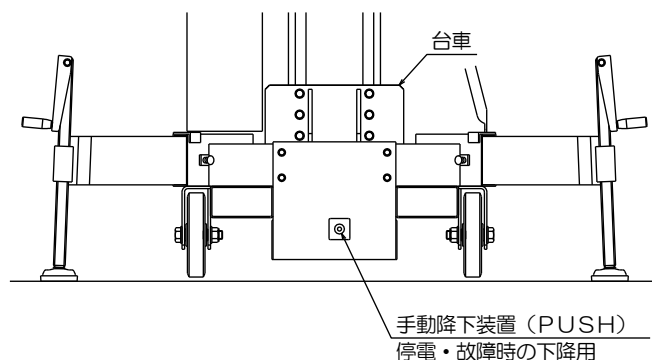
- ・上昇操作時は、頭上や周囲に障害物等がないことを確認してください。
  - ・下降操作時は、作業床の下に人や障害物等がないことを確認してください。
- また、下降している昇降作業台には近づかないでください。

#### ⚠注意

昇降操作は必ず両手で行ってください。

作業中、停電や故障時にコントロールボックスでの下降操作ができなくなった場合は、地上にいる作業補助者が手動降下装置を操作し作業床を下降させてください。（下図参照）

#### <手動降下装置>



#### ⚠危険

手動降下装置を操作する場合は必ず、作業者の了解を得た後行ってください。

急に下降させると、作業者の動作が不安定となり転落の原因となります。

※手動降下装置は確実に操作してください。乱暴に操作すると変形等の原因になります。

## 昇降作業台の使いかた

---

### <墜落制止用器具について>

作業時、墜落制止用器具を使用する際は作業場所側の強固な梁などに掛けてから作業してください。掛ける場所がない場合に限り、作業床の墜落制止用器具掛け金具を使用してください。

### <作業床のコンセント使用について>

作業中、必要に応じて作業床のコンセントを使用してください。

#### ⚠警告

コンセントは、消費電力が700W以下の機器を使用してください。

過電流となりますので、昇降動作中に作業床のコンセントを使用しないでください。

過電流等の異常電流が流れた際、電気回路保護のため電源ボックスのサーキットプロテクタが作動し昇降操作ができなくなります。(サーキットプロテクタの位置は4ページを参照。)

※点検後、製品に異常がみられない場合は、地上にいる作業補助者がサーキットプロテクタをリセットしてください。飛び出たサーキットプロテクタを押し戻せばリセットされます。

### <作業終了>

①作業床を最下部まで下降させてください。

※最下部まで下降させないと、エレベーター等の開口部を通れなくなったり、製品移動時転倒の原因になることがあります。

②アウトリガーのジャッキハンドルを左に回しジャッキを緩めてください。

アウトリガー抜け止めピンを引張りながらアウトリガーを取外し、収納ボックスに収納してください。

※アウトリガーは重量があるため、引き抜く際地面に落下させたりしないよう取扱いに注意してください。

③キースイッチを左に回して電源OFFにした後、電源コードを取り外してください。

④製品を運搬・保管されるときは、電源ボックス用キーを抜いてください。

※関係者以外の使用を防ぐため、キーは必ず外して保管してください。

## 運搬と保管のしかた

---

製品を運搬・保管する場合は必ず、作業床を最下部まで下降させ、アウトリガーをすべて収納し、電源コード・電源ボックス用キーを取外した状態で行ってください。

車輛などで製品を運搬する場合は、荷台にしっかり固定し、製品が雨等に濡れないようカバーをかけるなど処置をしてください。

### 1. 移動のしかた

ブレーキ付き自在車輪のブレーキ（2箇所）を解除し、移動用ハンドルを持って移動させてください。

#### ⚠注意

移動用ハンドル以外を持って昇降作業台を移動させると、可動部で手をはさんだり、製品が破損する恐れがあります。

### 2. クレーンで製品を積込むには

支柱の後部側先端（作業床と反対側）に取り付けてある吊り具を使用してください。吊り上げた際、製品が傾きますので周囲の状況を確認した後慎重に吊り上げてください。また、製品を降ろす際も同様に、慎重に操作してください。

#### ⚠注意

本製品はアルミ製ですので、急激に吊り上げたり、降ろしたりすると変形や破損の原因となります。

### 3. フォークリフトで製品を積込むには

台車下部（支柱側）にあるフォーク差込口にツメを挿入してください。

#### ⚠注意

フォークのツメは確実に奥まで差し込んでください。

フォークリフトで持ち上げた際、製品が不安定になりますので、注意して積込みを行ってください。

### 4. 保管のしかた

- ・保管時は製品の汚れ（泥、セメント、石灰、海水等）を拭きとり、雨や直射日光の当たらない、風通しの良い乾燥した場所に保管してください。
- ・保管時は不意の移動を防ぐため、必ずブレーキ付き自在車輪のブレーキをかけてください（2箇所）。
- ・関係者以外の使用を防ぐため、電源ボックス用キーは外して保管してください。

## 「故障かな？」と思ったら（不調診断）

＜現象＞・製品がスムーズに移動できない。

点検する箇所	処置のしかた
ブレーキ付自在車輪（2輪）のブレーキがロックされていないか。	車輪のブレーキを解除してください。

＜現象＞・電源ボックスの電源パイロットランプが点灯しない。

点検する箇所	処置のしかた
電源コードが正常に差し込まれているか。	電源コード及び電源ボックス用キーを正常に差し込み、キーを右に回してください。（9ページ参照）
電源ボックス用キーが差し込まれ、右に回されているか。	
電源コードが破損していないか。	電源コードの交換が必要です。弊社へご相談ください。
電源ボックスのサーキットプロテクタが作動（飛び出して）していないか。	サーキットプロテクタを押し込んでください。再度サーキットプロテクタが作動する場合は、そのまま使用せずに弊社へご相談ください。（11ページ参照）

＜現象＞・アウトリガーのインターロックランプが点灯しない。

点検する箇所	処置のしかた
アウトリガーが正常に取付けられているか。	アウトリガーを奥まで差し込み、ジャッキアップしてください。それでも点灯しない場合は、弊社へご相談ください。

＜現象＞・アウトリガーがスムーズにジャッキアップできない。

点検する箇所	処置のしかた
ジャッキ各部がさび付いていたり、ジャッキアップ時に異音がないか。	ジャッキナットや可動部にグリースアップしてください。

＜現象＞・作業床が上昇しない。  
・上昇途中で異音が生じて上昇しなくなる。

点検する箇所	処置のしかた
コントロールボックスの上昇操作を行っているか。	押しボタンを押しながらレバーを右に回してください。（10ページ参照）
アウトリガーインターロック（4箇所）がすべて点灯しているか。	アウトリガーを正常にジャッキアップしてください。（9ページ参照）
推奨以外の延長コードを使用していないか。	付属の電源コードのみで使用するか、10m以内の延長コード（2sq以上）を使用してください（9ページ参照）。また、同じ電源から複数使用している場合は、昇降作業台用以外は使用しないでください。
最大使用質量を超えて使用していないか。	各機種の最大使用質量以下で使用してください。
作業床が最大高さまで上昇していないか。	最大高さまで上昇すると作業床は停止し、油圧機器保護回路のため動作音がします。（10ページ参照）
作動油が規定量入っているか。	作動油を補充してください。（8ページ参照）

＜現象＞・作業床が下降しない。  
・手動降下装置を操作しても下降しない。

点検する箇所	処置のしかた
コントロールボックスの下降操作を行っているか。	押しボタンを押しながらレバーを左に回してください。（10ページ参照）
手動降下装置を正常に操作しているか。	手動降下装置（押しボタン）を奥まで押し込んでください。

# 始業前点検表

		型式（機種）	EWA-		
		シリアルナンバー			
点検項目	点検内容	結果	結果	結果	
外観 (目視・操作)	各部に、曲がり・ねじれ・へこみ・亀裂がないか (台車、アウトリガー、支柱、作業床、手すり枠等)				
	各部ボルトに緩みはないか				
	手すり枠の開閉手すり（中さん）がスムーズに開閉できるか				
	各ラベルが読み取れるか				
電気系統 (目視・操作)	電源コードを取付け、キースイッチを右に回した際、電源パイロットランプが点灯するか				
	アウトリガーをジャッキアップすると、各アウトリガーインターロックランプが点灯するか				
	各種配線、ケーブル類に傷・亀裂・腐食はないか				
アウトリガー (目視・操作)	アウトリガーが正常にジャッキアップできるか				
	ジャッキ部に变形がないか				
油圧機器 (目視)	油圧ユニット・シリンダ・各油圧ホースから油漏れがないか				
	作動油油量は適正か 油量がレベルゲージメモリ『10~12』にあること				
昇降動作 (目視・操作)	昇降動作時、不安定な動作はないか				
	昇降動作時、各部からいちじろしい異音がないか				
駆動部 (目視)	シープ・チェーン等駆動部分の給油状態は適正か ※駆動部は定期的に給油してください				
	チェーンにたるみ・变形がないか				
手動降下装置 (操作)	手動降下装置にて下降できるか ※電源 OFF の状態で地上にいる作業補助者が操作・確認してください				

## 保守点検のご案内

---

本製品の保証期間は、納入日から1年間です。

※お客様の取扱いの誤りによる故障・破損に関しては保証対象外となります。

製品の性能を保つため、保証期間が過ぎましたら保守点検（有償）を推奨しております。

詳しくは弊社までご相談ください。

MEMO

ピカ コーポレイション

〒577-0013 大阪府東大阪市長田中4-4-10

---

ナビダイヤル 0570-064065（土日・祝祭日を除く9:00～17:00まで）

---

■ホームページアドレス <https://www.pica-corp.jp>

※この取扱説明書の無断転用を禁じます。

P19. 03  
737840301487