

安全柵用おもり

ANTB-WT型

組立・取扱説明書

733110201478

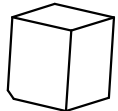
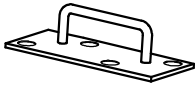
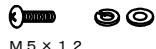
このたびは本製品を、お買い上げいただきましてありがとうございます。
製品を正しく使用していただくため、ご使用前にこの組立・取扱説明書をよくお読みください。

使用上の注意

- 安全柵用おもりとしての用途以外の使いかたをしないでください。
- 持ち運ぶときは、引きずったり、投げたり、乱暴に扱わないでください。
- 保管の際、製品が濡れているときは、十分に乾燥させてから保管してください。

●部品表

使用前に必ず部品の数量を確かめてください。

名称	形状	数量
おもり		4ヶ
取手付板		2ヶ
十字穴付なべ小ねじ 平座金・ばね座金	 M5×12	各8ヶ

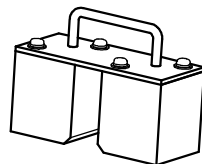
組立前の準備

- 準備する道具・・・十字ドライバー

組立手順

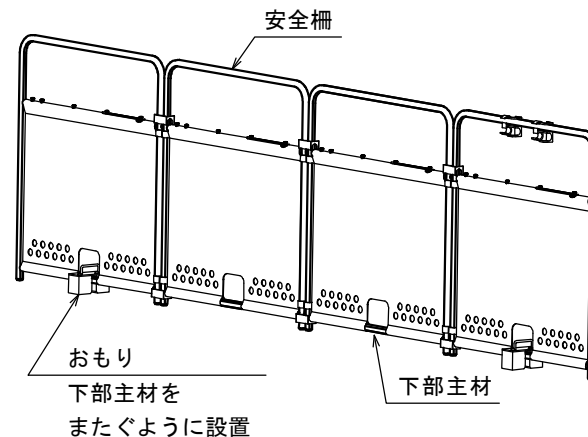
2ヶのおもりの角を切り欠いた部分を互いに内側に向け、取手付板とおもりのねじ穴に合わせて、十字穴付なべ小ねじにばね座金・平座金を取付、ねじを締めてください。

組立完成状態



製品の使用方法

例)安全柵ANTB型に取付けた場合



ピカコーポレイション

〒577-0013 大阪府東大阪市長田中4-4-10

ナビダイヤル 0570-064065 (土日・祝祭日を除く9:00~17:00まで)

■ホームページアドレス <http://www.pica-corp.co.jp>

※この組立・取扱説明書の無断転用を禁じます。