

アルミニウム合金製

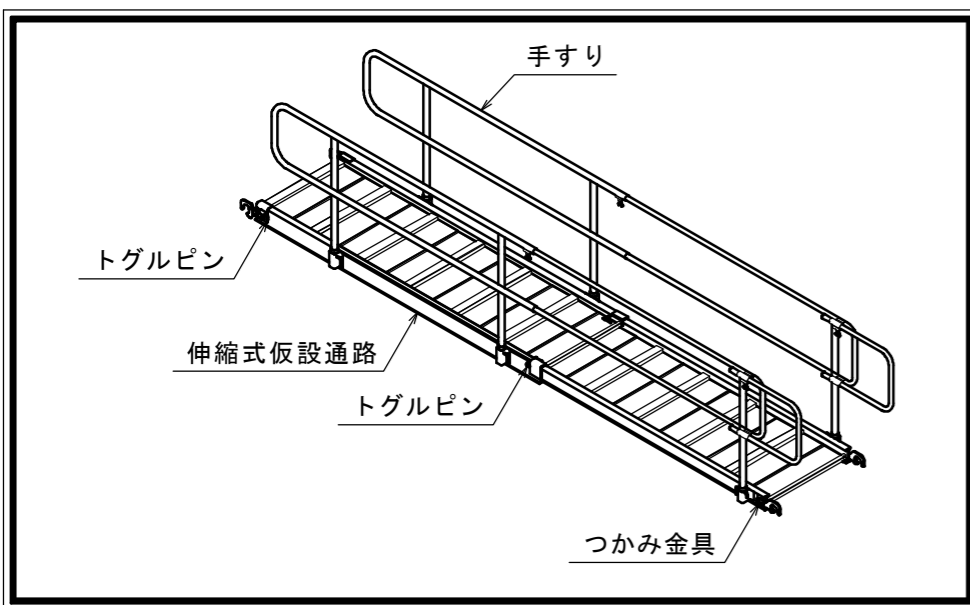
伸縮式仮設通路

STKT型

取扱説明書

このたびは本製品をお買い上げいただきましてありがとうございます。
この取扱説明書は、本製品の使い方と使用上の注意事項について記載しています。
ご使用前には必ず、この取扱説明書をよくお読みいただき、事故が起こらないよう、内容にしたがって正しくお使いください。
また、お読みになった後も、この取扱説明書をすぐに取り出せる所へ大切に保存してください。

- 伸縮式仮設通路は正しく使われないと転倒や転落の危険があります。お使いになるときは、伸縮式仮設通路の安定した状態を確認してください。
- この取扱説明書に書かれた使いかた以外の使用方法や注意事項を守らずに、事故を起こされても責任を負いかねますのでご了承ください。



表示マークについて

取扱説明書や製品のラベルに記載されている△マーク付の説明は、安全上、特に重要な項目ですから、必ずお守りください。

危険

記載されている内容を守らなければ、死亡や重大な事故が生じる危険が極めて大きいことを示します。

警告

記載されている内容を守らなければ、死亡や障害事故が生じる危険のあることを示します。

注意

記載されている内容を守らなければ、けがや製品が破損する恐れのあることを示します。

※破損したままで使用しますと、転倒や転落による傷害事故の原因になります。



このマークは、禁止（してはいけないこと）を示します。



このマークは、強制（必ずすること）を示します。

<絵表示について>

警告表示の要点が一目で理解できるように、警告ラベルの中で絵表示を使用しています。絵表示には下記の意味があります。

感電注意

持ち運びや、移動・設置時に、配電線に触れると、感電して危険であることを注意しています。

安全作業のために、必ず守っていただきたいこと

ここに記載されている注意事項を守らないと、死亡や重大な事故、製品の破損が生じる恐れがあります。

1. 使用条件について



警告 伸縮式仮設通路としての用途以外の使いかたをしないでください。



この製品は、高い所を通路として使用する為に作られた「伸縮式仮設通路」です。使い方を誤ったり、用途以外の使い方をしますと、転倒や転落による重大な事故の恐れがあります。



警告 この製品は、本体表示ラベルでの最大使用質量250kgの範囲内で使用してください。



体重と荷物の合計重量が、最大使用質量250kgを超えるときは、使用しないでください。また、荷物はバランスが保てる程度の大きさや重さにしてください。



警告 伸縮式仮設通路を加工や改造しないでください。



重大事故を起こす恐れがあります。



注意 作業に適した服装で使ってください。



製品に引っ掛かったり、すそを踏みつける恐れのある服装で使用しないでください。



注意 身体が下記の状態のときは、使わないでください。



- 疲れているとき
 - 薬やお酒を飲んだとき
 - 病気や妊娠しているとき
 - 身体に異常を感じる時
- 身体のバランスが保てず、転倒や転落の恐れがあります。

2. ご使用になる前に



警告 使う前には、必ず「ご使用前の点検」を行い、異常の無いことを確認してください。



異常のあるときは、絶対に使わないでください。重大な事故につながる恐れがあります。



警告 変形した製品を使わないでください。



この製品は、アルミ製です。曲がったアルミ材は曲げ直すと強度が著しく低下します。したがって、変形した製品を修理して使いますと、容易に折れたり曲がったりして、重大な事故の原因になります。

3. 運ぶときは



注意 持ち運ぶときは、引きずったり、投げたり、乱暴に扱わないでください。



乱暴に扱おうと、変形やヘコミ・破損の原因になります。



注意 トラックなどにロープで固定するときは、ロープを激しく引張らないでください。



乱暴に扱おうと、変形やヘコミ・破損の原因になります。

4. 設置するとき



危険 設置するときや移動するときは、配電線に注意してください。



この製品は電気を通しますので、配電線に触れると感電し、重大な事故につながる危険があります。



注意 足元や周囲がはっきり見えない暗がりには、設置しないでください。



足を踏み外したり、周囲の危険な物に気付かないことが原因で、転倒や転落の恐れがあります。

5. 伸縮式仮設通路を伸縮するとき



警告 伸縮後は、トグルピンを確実に差し込んでください。



トグルピンの差し込みが不十分で使うと、使用中に伸縮し、転落の恐れがあります。



警告 伸縮式仮設通路を伸縮するとき、可動部や伸縮部で手をはさまないように注意してください。



ケガをする恐れがあります。



注意 手すりを取付けた状態で伸縮しないでください。



製品が破損する恐れがあります。

6. 伸縮式仮設通路を設置するとき

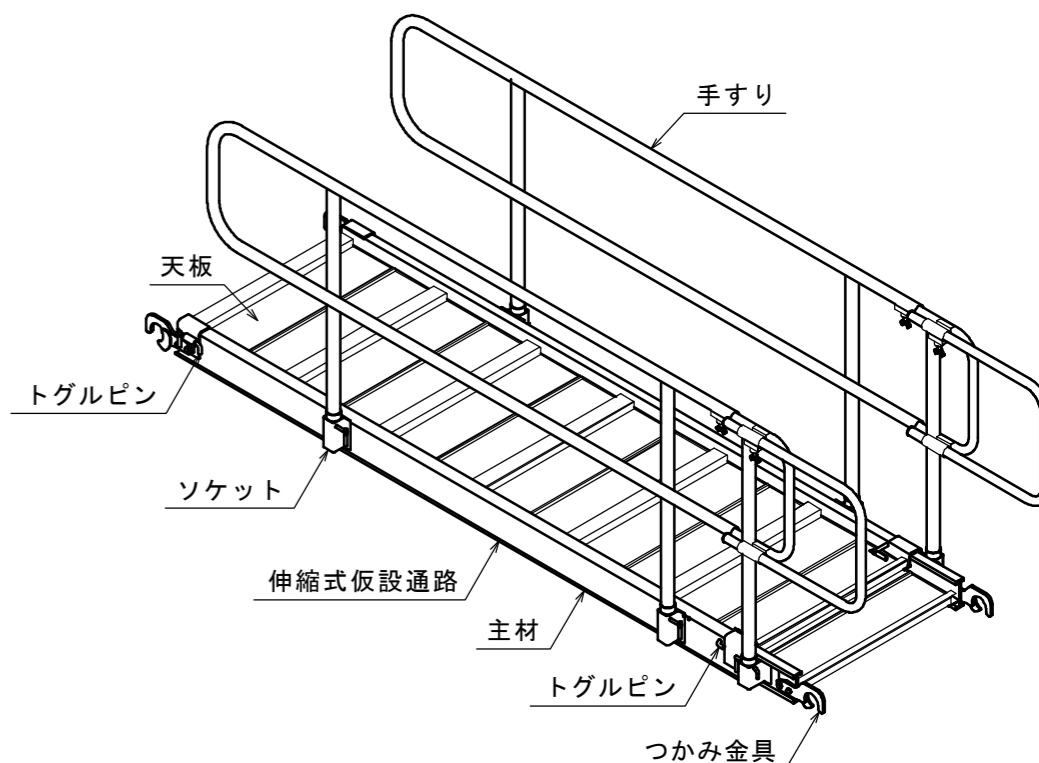


警告 4箇所のつかみ金具を建柱または、単管パイプ等に確実に引掛けてください。



つかみ金具の差し込みが不十分で使うと、転倒や転落の恐れがあります。

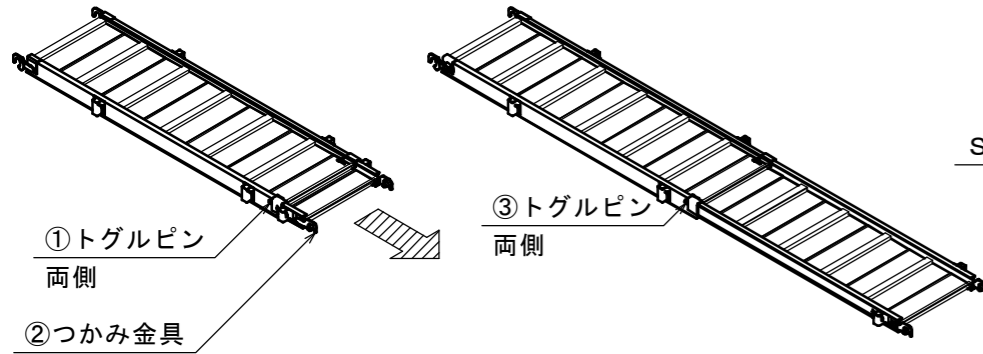
各部のなまえ



伸縮式仮設通路の使いかた

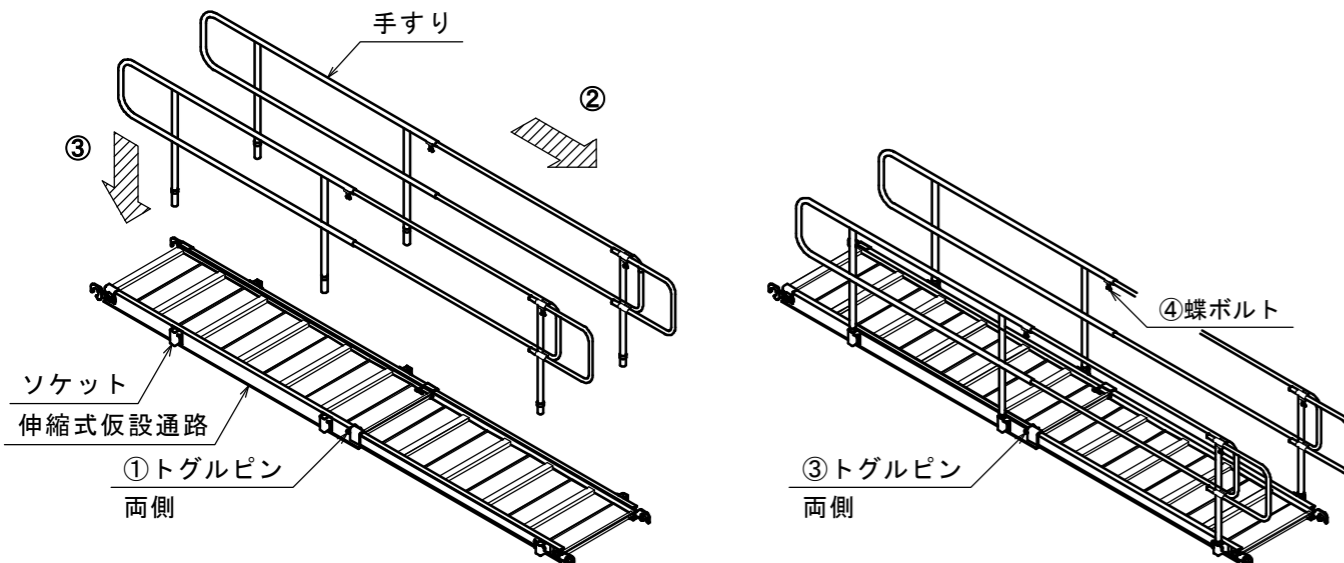
1. 伸縮のしかた

- 伸縮させるときは、トグルピンを抜いてください。
- 2人で両端のつかみ金具を持って矢印方向に伸縮させます。
- 使用したい長さに合わせましたら、トグルピンを差し込んでください。伸縮式仮設通路を動かしてみても確実にロックされていることを確認してください。



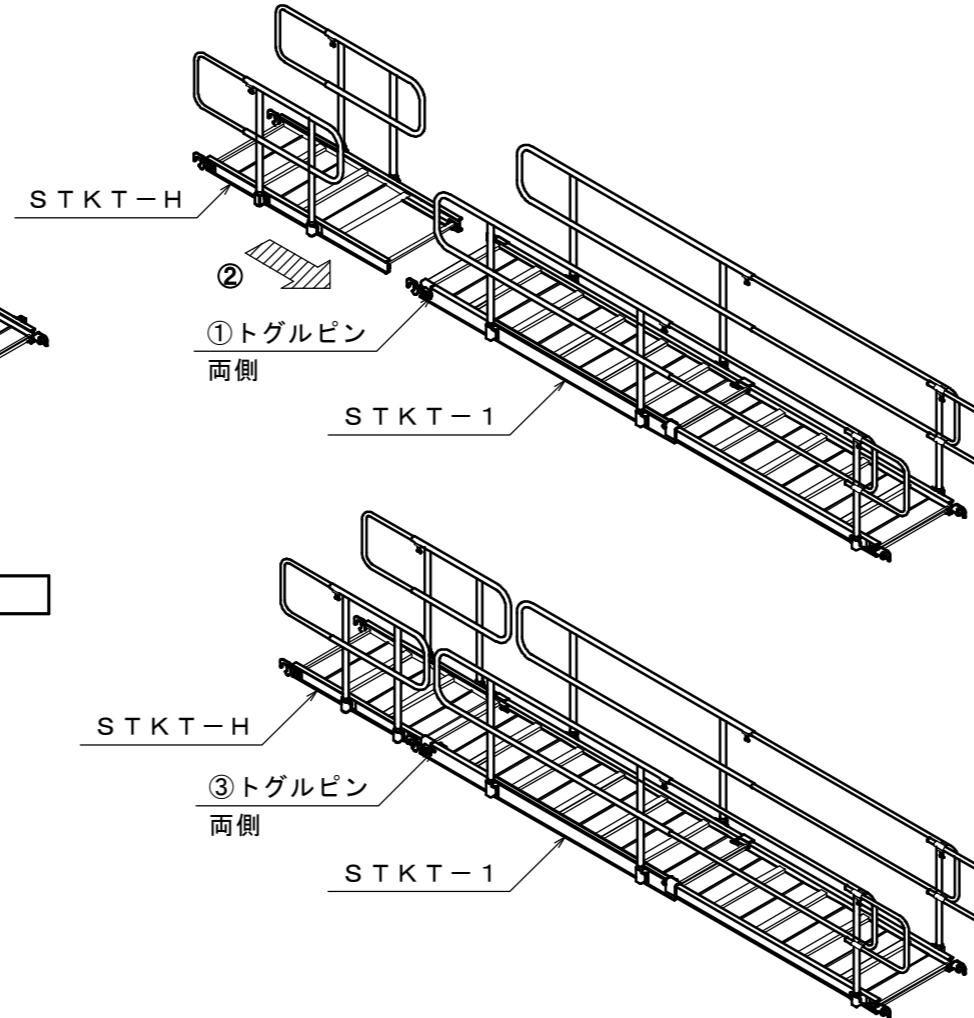
2. 手すりの取り付け方

- 伸縮式仮設通路のソケットのトグルピンを抜いてください。
- ソケットに合うように手すりを伸縮させてください。
- 手すりをソケットに差し込んだ後、トグルピンを差し込んでください。
- 手すりの蝶ボルトを締め付けてください。



3. 連結のしかた (STKT-1+STKT-Hのみ)

- STKT-1のトグルピンを抜いてください。
- 矢印方向にSTKT-Hを差し込んでください。
- 穴を合わせて、トグルピンを差し込んでください。伸縮式仮設通路を動かしてみても確実にロックされていることを確認してください。



ご使用前の点検

- 目で見て、下記の点検をしてください。

- 主材・天板にグリス・油・泥・雪・水・ペンキなど、滑りやすいものが付いていないか確認し、付いている場合はきれいに拭き取ってください。
- 各部の接合部に割れやいちじるしい腐食がありませんか。また、取り付け部品の破損・脱落・変形・磨耗・いちじるしい腐食がありませんか。ある場合は、**絶対に使わない**で廃棄してください。
- ねじなどのゆるみや抜け落ちがありませんか。ある場合は、**絶対に使わない**で廃棄してください。
- 主材・天板に曲がり・ネジレ・ヘコミがありませんか。ある場合は、**絶対に使わない**で廃棄してください。

- 下記の箇所を触って点検をしてください。

- 天板を触ってみて、ガタガタしていないか点検してください。ガタガタしている場合は、**絶対に使わない**でください。
- 主材を動かして下記の点検をしてください。
 - 主材にガタツキがありませんか。ガタツキがあるときは、リベットのゆるみ、溶接割れがないか点検してください。ガタガタしている場合は、**絶対に使わない**でください。
 - トグルピンで固定できますか。できないときは、**絶対に使わない**でください。

使用後のお手入れと保管のしかた

1. お手入れのしかた

伸縮式仮設通路にとって泥・汚水・セメント・石灰・海水は大敵です。いつもきれいにしておいてください。

<掃除のしかた>

- 汚れは、濡れぞうきんなどできれいに拭き取ってください。
- 汚れがいちじるしい場合は、水洗いした後、乾いた布で拭いてください。
- 油系の汚れは、クリーナーや洗剤で落とした後、クリーナーや洗剤が残らないように、きれいに拭き取ってください。

⚠ 注意

クリーナーや洗剤をつけたままにしていると腐食の原因になります。

2. 保管のしかた

- 雨や直射日光の当たらない、風通しの良い乾燥した場所を選んで保管してください。
- 本製品が濡れているときは、十分に乾燥させてから保管してください。

⚠ 注意

- 保管中は、本製品の上にものを置かないでください。変形の原因になります。
- 農薬やセメント・石灰の近くに本製品を置きますと、化学反応を起こして腐食の原因になりますので、絶対に置かないでください。



ピカ コーポレイション

〒577-0013 大阪府東大阪市長田中4-4-10

ナビダイヤル 0570-064065 (土日・祝祭日を除く9:00~17:00まで)

■ ホームページアドレス <https://www.pica-corp.jp>

※この取扱説明書の無断転用を禁じます。