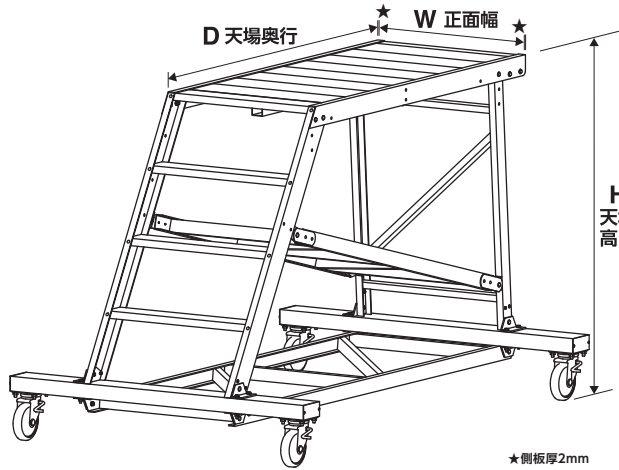


連結式大型作業台 **DXL** タイプ
組立式



広い天場で、荷役作業に適しています

- ※組立式です
- ※踏ざん間隔は自動で設定されます (275mm、285mm、300mm)
- ※その他、下記以外の仕様もご希望に応じて製作します

最大使用質量
150kg

■お見積に必要な事項を太枠内に記入してください

数量	台
天場高さ (H)	選択してください <input type="checkbox"/> 1083 <input type="checkbox"/> 1113 <input type="checkbox"/> 1158 <input type="checkbox"/> 1358 <input type="checkbox"/> 1398 <input type="checkbox"/> 1458 <input type="checkbox"/> 1633 <input type="checkbox"/> 1683 <input type="checkbox"/> 1758 <input type="checkbox"/> 1908 <input type="checkbox"/> 1968 mm
正面幅 (W)	指定してください ※500~900mm (標準600mm) ※側板厚 (両側4mm) が加算されます mm
天場奥行 (D)	選択してください (標準2272mm) <input type="checkbox"/> 1047 <input type="checkbox"/> 1222 <input type="checkbox"/> 1397 <input type="checkbox"/> 1572 <input type="checkbox"/> 1747 <input type="checkbox"/> 1922 <input type="checkbox"/> 2097 <input type="checkbox"/> 2272 mm
プロテクター	選択してください <input type="checkbox"/> 左側 <input type="checkbox"/> 右側 ※天場側面手すりと同じ方向には取付けできません

手すりオーダー

必要な手すり該当箇所にチェックを入れてください
 下記手すりイラスト以外の手すりも製作致します
 ※手すりの高さは1100mmです。(□30)
 その他の高さの手すりをご希望の場合はお問い合わせください。

詳しくは弊社営業担当にご相談ください ※下記イラストと実際の仕様は異なる場合があります

天場側面手すり(左)
 天場側面手すり(右)
 (イラストの反対側手すり)

 階段手すり(左)
 階段手すり(右)
 (イラストの反対側手すり)

背面手すり

 巾木 (高さ150mm)

 プロテクター
 ※天場側面手すりと同じ方向には取付けできません

貴社名		その他 特記事項
ご担当者様	フリガナ	
所在地	〒(-)	
TEL	FAX	