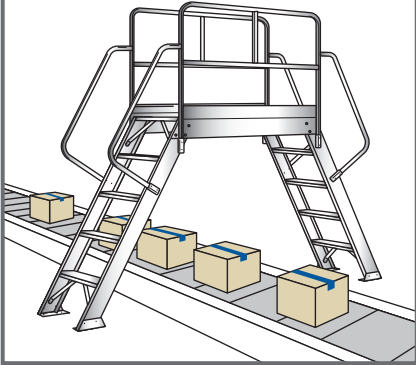


使用例

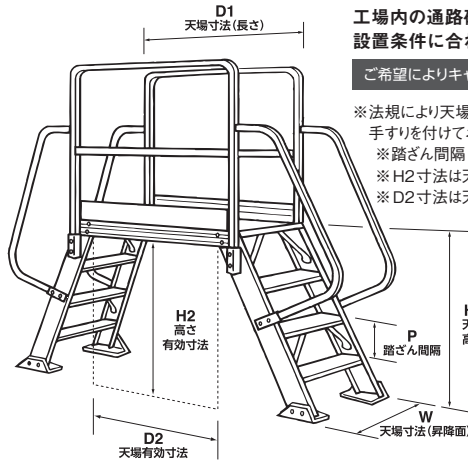


アンカー用穴(φ12)付き
※使用するときは必ずアンカー
ボルト等で固定してください

渡り足場 DWBタイプ



オート作図 対応



工場内の通路確保と効率アップに最適のブリッジです
設置条件に合わせて製作します

ご希望によりキャスター仕様も製作可能です

- ※法規により天場高さ(H1)が2000mm以上の場合は必ず両手すりを付けてお使いください
- ※踏ざん間隔(P)は自動計算されたサイズになります
- ※H2寸法は天場高さ(H1)から137mm引いた寸法です
- ※D2寸法は天場寸法(D1)から154mm引いた寸法です

最大使用質量
200kg

■お見積に必要な事項を太枠内に記入してください

数量						台	
天場高さ(H1)	※H2寸法は天場高さ(H1)から137mm引いた寸法です					mm	※550~2100mm (標準1000・1500mm)
天場寸法(W)						mm	※500~1000mm (標準600mm)
天場寸法(D1) (天場有効寸法(D2))	<input type="checkbox"/> 543mm (389)	<input type="checkbox"/> 774mm (620)	<input type="checkbox"/> 1005mm (851)	<input type="checkbox"/> 1236mm (1082)	<input type="checkbox"/> 1467mm (1313)	※左枠内寸法よりお選びください	
手すり	<input type="checkbox"/> なし	<input type="checkbox"/> 両手すり	<input type="checkbox"/> 片手すり			※手すり高さ900mm ※天場高さ(H1)が2000mm以上の 場合は必ず両手すりを付けて お使いください	

貴社名	フリガナ	
	フリガナ	
ご住所	〒(-)	
	TEL	FAX
その他 特記事項		