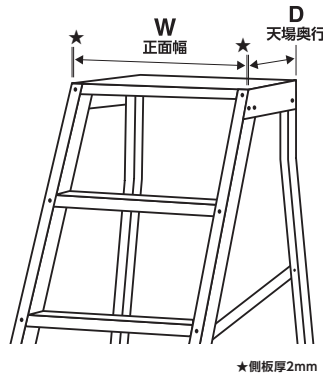


作業台 DWS-Dタイプ

組立式



オート作図対応
※背面わく標準タイプのみ



安定性に優れた作業台です
工場・倉庫内など設置条件に合わせて
製作します

- ※組立式です
- ※天場高さ(H) 3000mmを超えると
背面側張出部に斜め補強材が追加されます
- ※法規により天場高さ(H) 2000mm以上は
必ず階段両手すり天場三方を付けてお使い
ください
- ※その他下記以外の仕様もご希望に応じて
製作します

最大使用質量
120kg

■ お見積に必要な事項を太枠内に記入してください

タイプ	四輪キャスター付き移動式タイプ (DWS-Dタイプ)			
数量	台			
天場高さ (H)	選択してください <input type="checkbox"/> 1083 <input type="checkbox"/> 1158 <input type="checkbox"/> 1358 <input type="checkbox"/> 1458 <input type="checkbox"/> 1633 <input type="checkbox"/> 1758 <input type="checkbox"/> 1908 <input type="checkbox"/> 2058 <input type="checkbox"/> 2183 <input type="checkbox"/> 2358 <input type="checkbox"/> 2458 <input type="checkbox"/> 2658 <input type="checkbox"/> 2733 <input type="checkbox"/> 2958 <input type="checkbox"/> 3008 <input type="checkbox"/> 3258 <input type="checkbox"/> 3283 <input type="checkbox"/> 3558			
正面幅 (W)	指定してください ※500~1000mm (標準500mm) ※側板厚 (両側4mm) が加算されます			
天場奥行 (D)	選択してください ※標準520mm <input type="checkbox"/> 520 <input type="checkbox"/> 695 <input type="checkbox"/> 870 <input type="checkbox"/> 1045			

※踏ざん間隔は自動で設定されます (275mm、300mm)

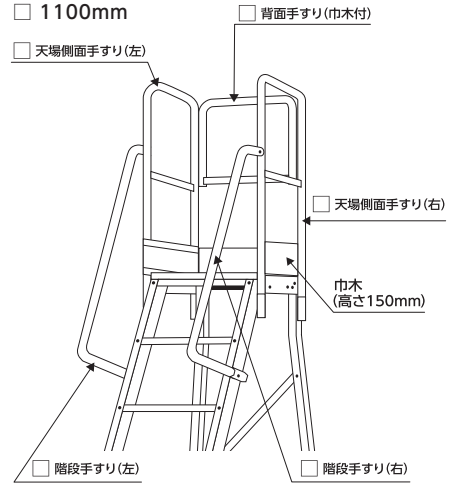
貴社名	フリガナ	
	ご担当者様	
所在地	フリガナ	
	〒()	
	TEL	FAX
その他 特記事項		

手すりオーダー

必要な手すり該当箇所に☑チェックを入れてください
下記手すりイラスト以外の手すりも製作致します

手すり高さをご指定ください (O30)

- 900mm
- 1100mm



手すり取付け例
※実際の仕様と異なる場合があります

詳しくは弊社営業担当にご相談ください