

このたびは、はしご・脚立用アウトリガーをお買い上げいただきましてありがとうございます。
正しく組み立てていただくため、組立て前にこの説明書をよくお読みください。

● 部品表

部品名称	形状	数量
アウトリガー ①		1本
アウトリガー ②		1本

下記の部品は、付属のダンボール箱の中に入っています。

<袋詰部品①>

部品名称	形状	数量
上部 ブラケット		2個
六角ボルト	M8×70	2本
ゆるみ止めナット	M8	2個
なべ小ねじ ※1	M5×15	8本
平座金	φ5	16枚
ゆるみ止めナット	M5	8個

※1 はしご(ALF型・3PRO型)への取り付けには使用しません。

<袋詰部品②> ※2

部品名称	形状	数量
スペーサー		4個
なべ小ねじ	M5×40	8本

※2 はしご(ALF型・3PRO型)以外への取り付けには使用しません。

組立ての前に必ず部品の数量を確かめてください。

本製品の取り付けには以下のものを準備してください。

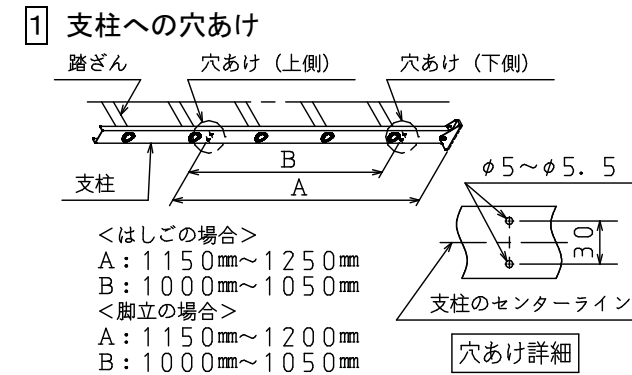
- 電動ドリル(ドリル径: φ5~φ5.5mm)
- 十字ドライバー
- スパナ(M8用:2本, M5用:1本)

はしご・脚立への取り付け方法

アウトリガー LP-AUS2 型は、製品によって取り付け方法が異なります。下記に従って、間違いのないよう取り付けてください。

●はしご・脚立への取り付け方法(右記製品以外)

<袋詰部品②は使用しません>



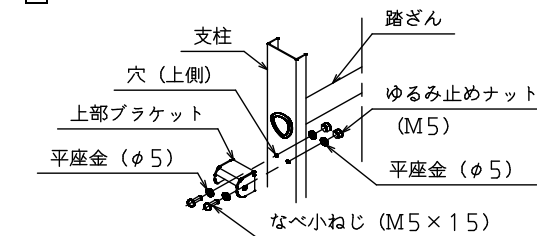
製品の最下端からAの範囲内で支柱に穴(上側)をあけ、その穴からBの範囲内で穴(下側)をあけてください。反対側の支柱にも同じように穴あけしてください。

※A, Bの距離は必ず上記の範囲を守ってください。
指定範囲内で穴あけを行わないと、アウトリガーは正常な位置に取り付けできません。

※上側の穴には上部ブラケット(2参照)を、下側の穴には下部ブラケット(3参照)を取り付けます。穴あけの際、これらの部品が確実に取り付けられることを確認してから穴あけを行ってください。

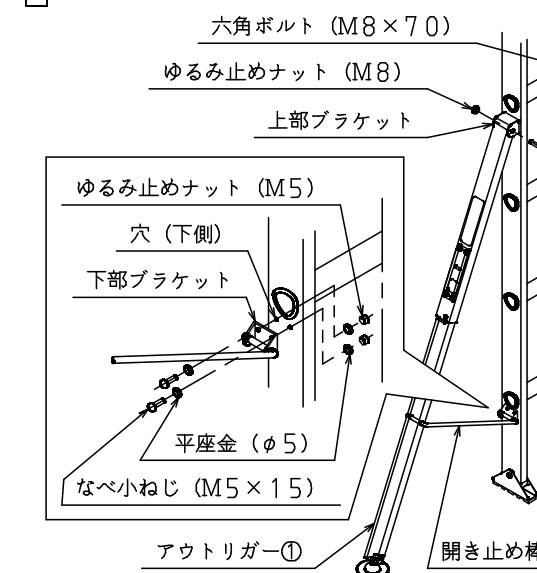
※穴あけ寸法は「穴あけ詳細」を参照してください。

2 上部ブラケットの取り付け



※ゆるみ止めナットを使用していますので、ねじを締めるときは締め付けがしきつくなりますが、工具を使用して密着するまで締め切ってください。

3 アウトリガー本体・下部ブラケットの取り付け

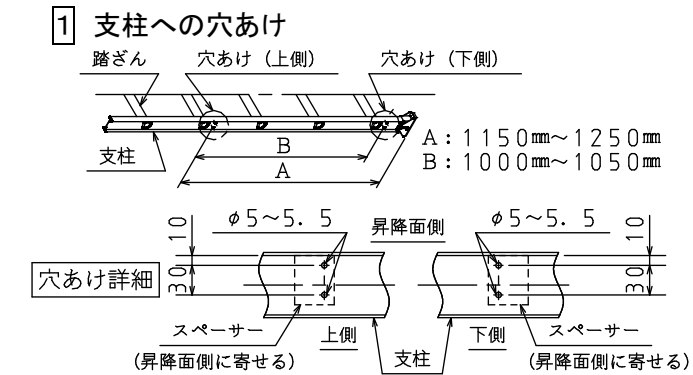


2, 3の手順にそって、アウトリガーを取り付けてください。このあと反対側も同じように取り付けてください。

※アウトリガー①を昇降面向かって左側、アウトリガー②を昇降面向かって右側に取り付けてください(アウトリガー①②とも開き止め棒が前にくるように取り付けてください)。

●はしご(ALF型・3PRO型)への取り付け方法

<袋詰部品①のなべ小ねじ(M5×15)は使用しません>



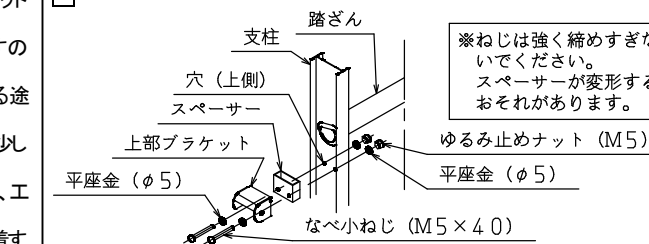
製品の最下端からAの範囲内で支柱に穴(上側)をあけ、その穴からBの範囲内で穴(下側)をあけてください。反対側の支柱にも同じように穴あけしてください。

※A, Bの距離は必ず上記の範囲を守ってください。
指定範囲内で穴あけを行わないと、アウトリガーは正常な位置に取り付けできません。

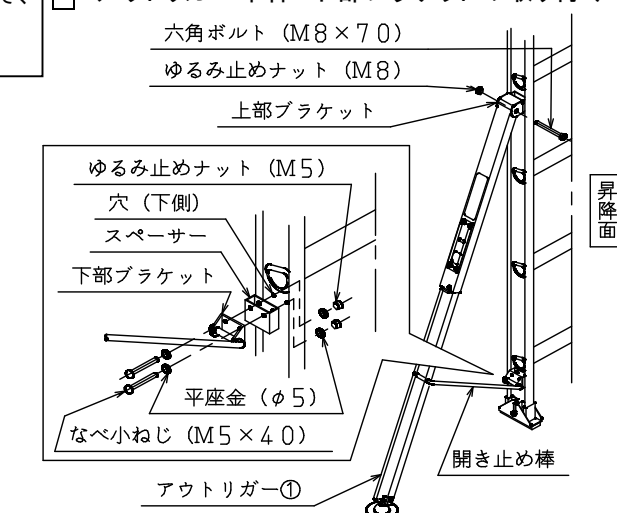
※上側と下側の穴にはスペーサーを2, 3のように取り付けます。また、スペーサーが昇降面側いっぱい寄せて取り付けられるよう穴あけしてください(昇降面に寄せて取り付けなければ、はしごの伸縮ができなくなります)。穴あけの際、スペーサーが確実に取り付けられることを確認してから穴あけを行ってください。

※穴あけ寸法は「穴あけ詳細」を参照してください

2 上部ブラケットの取り付け



3 アウトリガー本体・下部ブラケットの取り付け

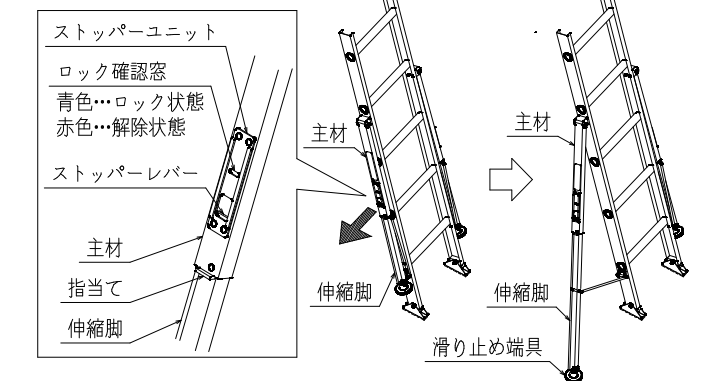


2, 3の手順にそって、アウトリガーを取り付けてください。このあと反対側も同じように取り付けてください。

※アウトリガー①を昇降面向かって左側、アウトリガー②を昇降面向かって右側に取り付けてください(アウトリガー①②とも開き止め棒が前にくるように取り付けてください)。

操作方法

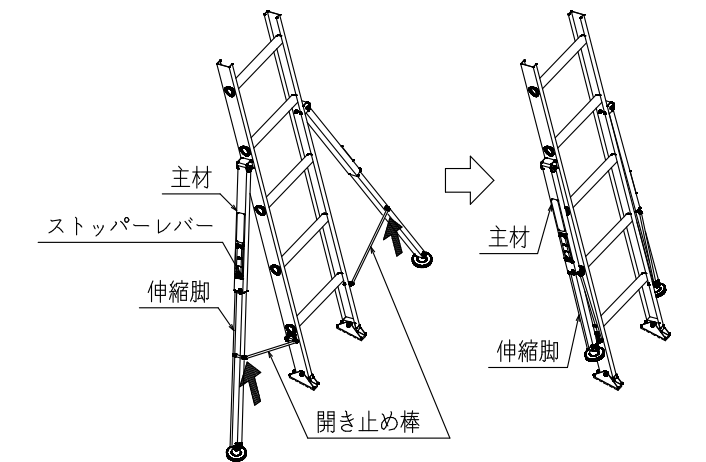
●アウトリガーを伸ばすとき



製品を指定角度で設置します。
ストッパーユニットのストッパーレバーを押し下げた(ロックを解除した)まま、黒矢印の方向にアウトリガーを引っ張ると伸縮脚が伸びて滑り止め端具が自然に接地し、ストッパーレバーから手を離すと伸縮脚がロックされます。
※ストッパーレバーを操作するときは、「指当て」に指を掛けると操作が楽にできます。

※製品を昇降する前には、必ずロック確認窓が「青色」になっていることを確認し、また、伸縮脚を手で上下させてロックされていることを確認してください。
※可動部や回転部で手をはさまないように注意してください。

●アウトリガーを縮めるとき



アウトリガーのストッパーレバーを押し下げたまま、図中の開き止め棒上部(黒矢印部)を押し上げるとアウトリガーがたたまれます。

※製品を設置した状態でアウトリガーを縮めてください。
※可動部や回転部で手をはさまないように注意してください。

ピカ コーポレイション

本社 〒577-0013 大阪府東大阪市長田中4-4-10

ナビダイヤル 0570-064065

(土日・祝祭日を除く 9:00~17:00 まで)

ホームページアドレス <http://www.pica-corp.co.jp>

本書の無断転載を禁じます。