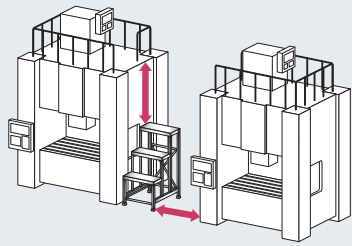




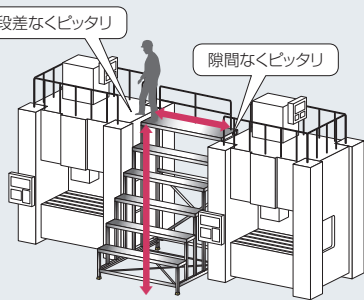
# クイックオーダー 見積シート

お客様のご要望に合わせて1台より特注製作します。



標準サイズでは幅や高さが足りない...  
足場との間に隙間や段差ができてしまう...

クイックオーダーなら



段差なくピッタリ

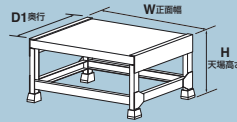
隙間なくピッタリ

設置スペースや足場の高さに対してピッタリ製作できます。

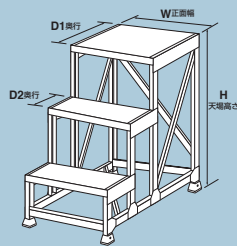
## 作業台 FGタイプ

オート作図対応  
※溶接一体型のみ対応です

### 1段



### 2段以上



安定性に優れた作業台です  
工場・倉庫内など設置条件に合わせて製作します

- ※全高1500mm以下、正面幅1000mm以下、天場奥行1000mm以下、設置部奥行1200mm以下の場合は最大使用質量150kgになります。これより大きいサイズについては最大使用質量は120kgになります
- ※2段以上の踏ざん間隔は自動的に等分されたサイズになります
- ※溶接一体型になりますが、組立式タイプもご希望に応じて製作します
- ※オーダーメイド製品はアルマイト仕上げ無しの仕様となります
- ※手すり付き、その他下記以外の仕様もご希望に応じて製作します
- ※オプション取付けの条件によっては、クイックオーダー対象外となる場合があります

ご希望によりステンレス仕様も製作可能です

**最大使用質量 150kg**

■お見積に必要な事項を太枠内に記入してください。

数量	台	
天場高さ (H)	mm	※180~2100mm 高さ2m以上の場合は、必ず手すり・巾木が必要です
段数	段	※8段以下
正面幅 (W)	mm	※200~2500mm (10mm間隔)
天場奥行 (D1)	mm	※200~2500mm (標準400mm) (10mm間隔)
踏ざん奥行 (D2)	mm	※200~500mm (標準200mm) (10mm間隔)
必要な事項に☑チェックを入れてください。※チェックがない場合は通常仕様となります		
踏面	<input type="checkbox"/> チェッカープレート	
	<input type="checkbox"/> ノンスリッププレス加工	
車輪	<input type="checkbox"/> 自在車輪4個	※φ100 (自在車輪はストッパー付)
	<input type="checkbox"/> <前> 自在車輪2個 <後> 固定車輪2個	
	<input type="checkbox"/> <前> 固定車輪2個 <後> 自在車輪2個	
<input type="checkbox"/> 背面キャスター		※φ100 (2コ/セット)
ベース	<input type="checkbox"/> ベース板	※100×100mm (4枚/セット)
	<input type="checkbox"/> ベース板&ベースゴム	※100×100mm (4枚/セット)
アジャスター	<input type="checkbox"/> アジャスター (FG-AJ2)	※調節範囲0~45mm (4コ/セット)
	<input type="checkbox"/> アジャスター (支柱外付けタイプ)	※調節範囲0~80mm (4コ/セット)

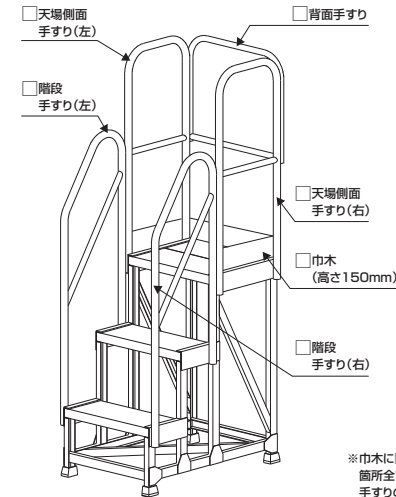
### 手すりオーダー

必要な手すり該当箇所に☑チェックを入れてください。  
下記手すりイラスト以外の手すりも製作致します。

手すり高さをご指定ください。(φ32)

- 900mm
- 1100mm

詳しくは弊社営業担当にご相談ください。  
※実際の仕様と異なる場合があります



※巾木に☑を入れた場合、天場手すりのある箇所全てに巾木が付きます。  
手すりの無い箇所及び階段手すりには巾木を付けることはできません

貴社名		その他 特記事項
ご担当者様	フリガナ	
ご住所	フリガナ 〒(      )	
TEL	FAX	